

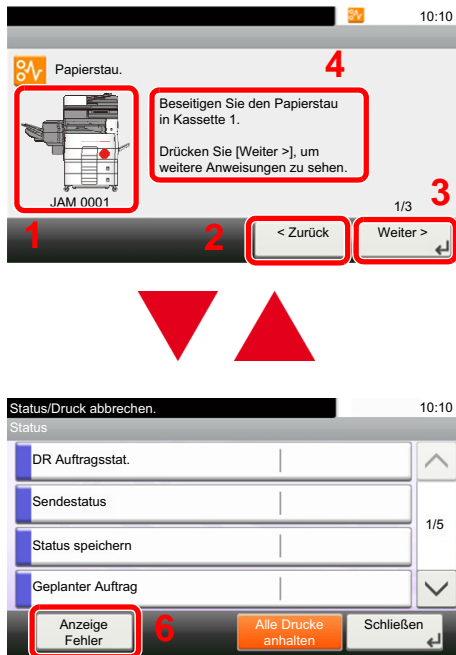
# Papierstaus beseitigen

Tritt ein Papierstau auf, wird der Druckvorgang angehalten und die nachfolgende Meldung sowie die Lage des gestauten Papiers werden angezeigt.

Papierstau.

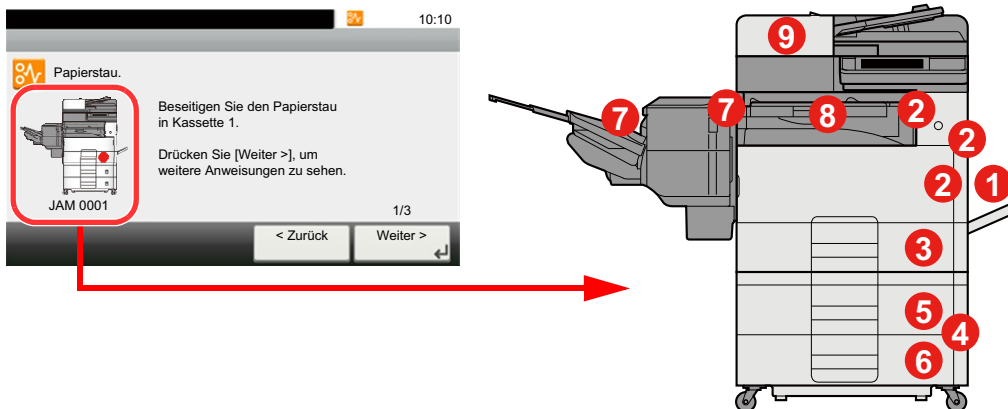
Befolgen Sie die nachstehenden Anweisungen, um den Papierstau zu beseitigen.

## Stauposition anzeigen



- 1 Zeigt die Position des Papierstaus an.
- 2 Ruft den vorherigen Schritt auf.
- 3 Ruft den nächsten Schritt auf.
- 4 Beschreibt die Vorgehensweise zur Papierstaubeseitigung.
- 5 Nach Betätigen der Taste [Status/ Druckabbr.] wird [Angehalten] auswählbar. Nach Auswahl von [Angehalten] erscheint die Statusanzeige, in der Sie den Auftragsstatus prüfen können.
- 6 Wählen Sie [Anzeige Fehler], um zur Anleitung der Papierstaubeseitigung zurückzukehren.

Wenn ein Papierstau auftritt, wird die Position des Staus wie nachstehend abgebildet durch Buchstaben angezeigt, die der jeweiligen Position im Gerät entsprechen. Außerdem werden Anweisungen zur Staubeseitigung eingeblendet.



Stauanzeige	Position des Papierstaus	Siehe Seite
1	Universalzufuhr	<a href="#">11-34</a>
2	Rechte Abdeckung 1	<a href="#">11-35</a>
3	Kassette 1	<a href="#">11-37</a>
4	Rechte Abdeckung 3	<a href="#">11-38</a>
5	Kassette 2	<a href="#">11-37</a>

Stauanzeige	Position des Papierstaus	Siehe Seite
6	Kassette 3	<a href="#">11-37</a>
7	Dokumentenfinisher	<a href="#">11-40</a>
9	Übergabeeinheit	<a href="#">11-41</a>
8	Vorlageneinzug	<a href="#">11-42</a>

Nachdem der Stau beseitigt wurde, heizt das Gerät erneut auf und die Fehlermeldung wird gelöscht. Das Gerät fährt mit der Seite fort, die gerade gedruckt wurde, als der Papierstau auftrat.

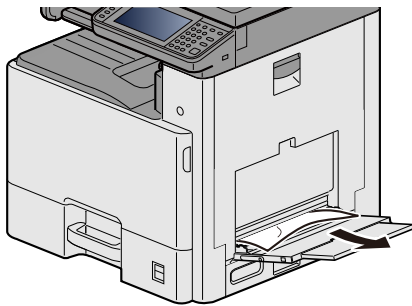
## Papierstau in der Universalzufuhr beseitigen



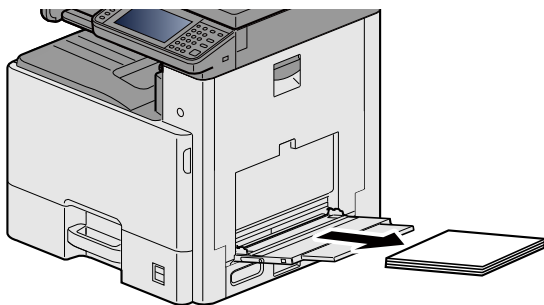
### VORSICHT

- Einmal gestautes Papier darf nicht wieder eingelegt werden.
- Wenn das Papier während der Staubeseitigung gerissen ist, müssen Sie sicherstellen, dass alle losen Papierteile aus dem Geräteinneren entfernt wurden. Im Gerät gebliebene Papierteile können weitere Staus verursachen.

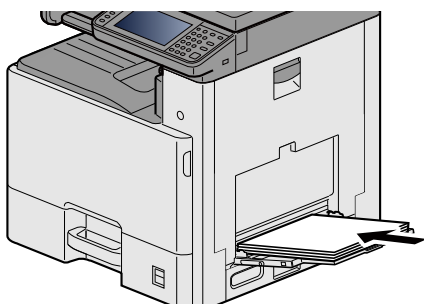
### 1 Das gestaute Papier entfernen.



### 2 Das gesamte Papier entfernen.



### 3 Papier wieder einlegen.



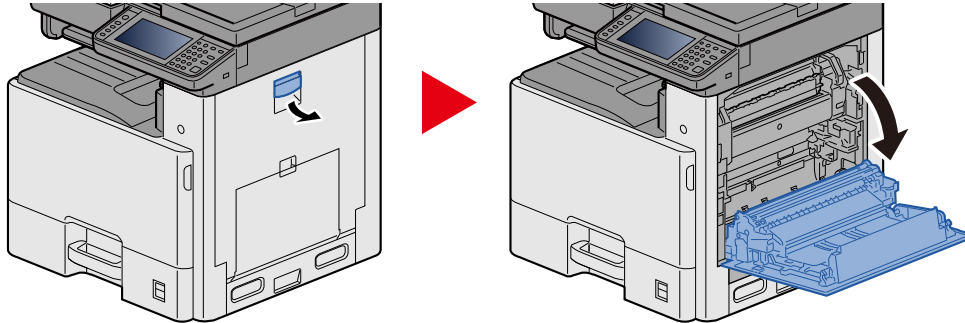
## Papierstau in der rechten Abdeckung 1 beseitigen



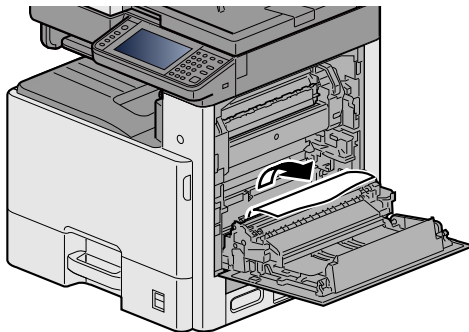
**VORSICHT**

Die Heizung ist sehr heiß. Diese Teile äußerst vorsichtig handhaben, um Verbrennungen zu vermeiden.

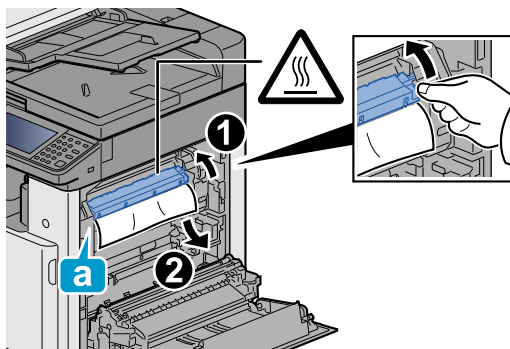
- 1** Rechte Abdeckung 1 öffnen.



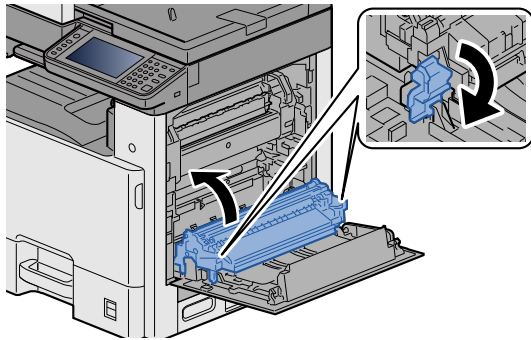
- 2** Das gestaute Papier entfernen.



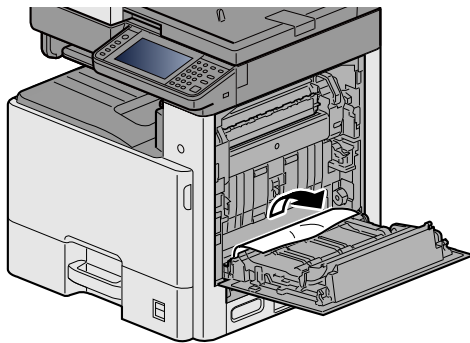
- 3** Die Abdeckung (a) der Heizeinheit öffnen und das gestaute Papier entfernen.



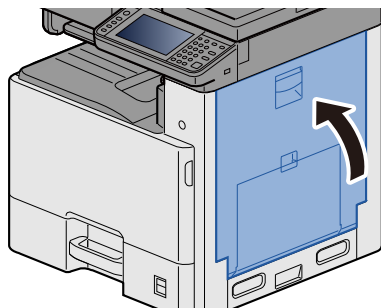
**4 Die Duplexeinheit öffnen.**



**5 Gestautes Papier entfernen.**



**6 Rechte Abdeckung 1 schließen.**



## Papierstau in den Kassetten 1, 2 und 3 beseitigen

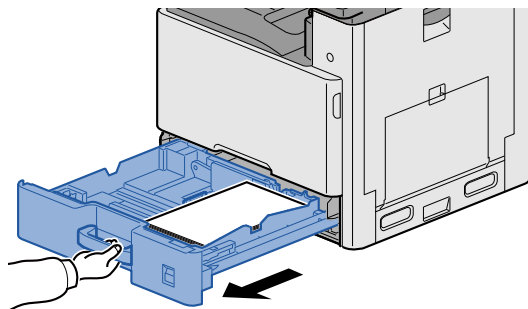
Der folgende Abschnitt beschreibt dies exemplarisch an Kassette 1.



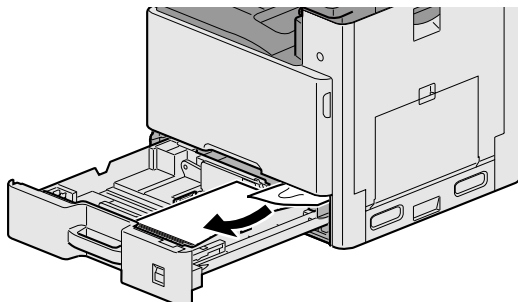
### VORSICHT

- Einmal gestautes Papier darf nicht wieder eingelegt werden.
- Wenn das Papier während der Staubeseitigung gerissen ist, müssen Sie sicherstellen, dass alle losen Papierteile aus dem Geräteinneren entfernt wurden. Im Gerät gebliebene Papierteile können weitere Staus verursachen.

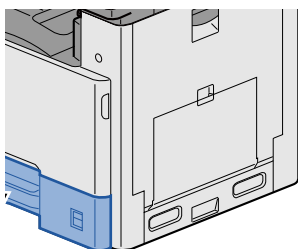
### 1 Kassette 1 bis zum Anschlag herausziehen.



### 2 Das gestaute Papier entfernen.



### 3 Kassette 1 wieder zurückschieben.



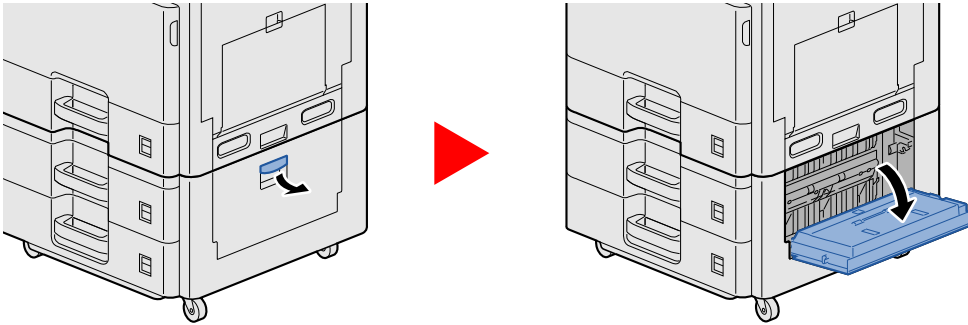
## Papierstau in der rechten Abdeckung 2, 3 beseitigen



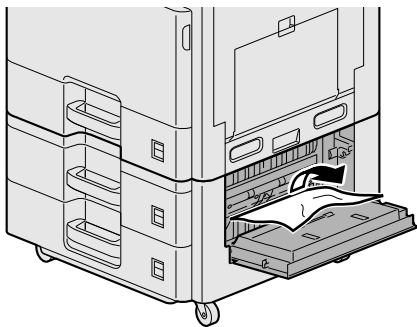
### VORSICHT

- Einmal gestautes Papier darf nicht wieder eingelegt werden.
- Wenn das Papier während der Staubeseitigung gerissen ist, müssen Sie sicherstellen, dass alle losen Papierteile aus dem Geräteinneren entfernt wurden. Im Gerät gebliebene Papierteile können weitere Staus verursachen.

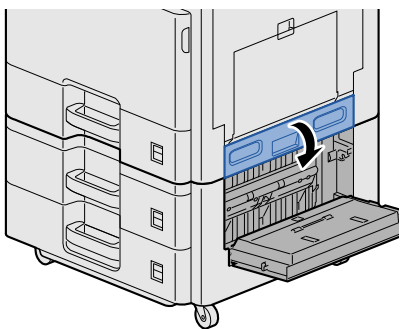
### 1 Rechte Abdeckung 3 öffnen.



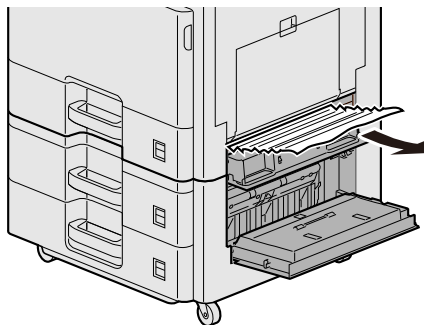
### 2 Das gestaute Papier entfernen.



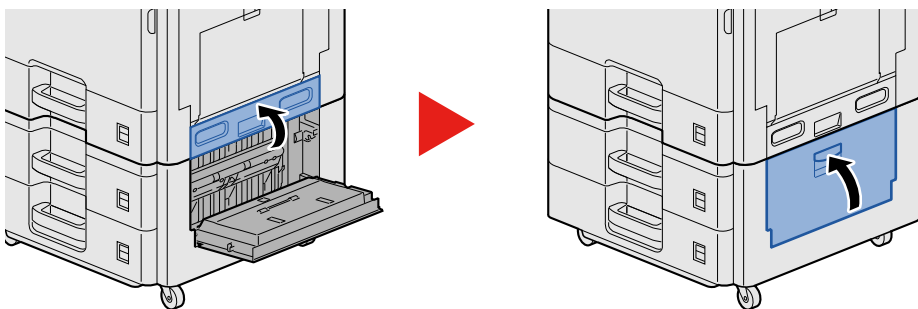
### 3 Rechte Abdeckung 2 öffnen.



**4** Das gestaute Papier entfernen.



**5** Rechte Abdeckung 2,3 schließen.



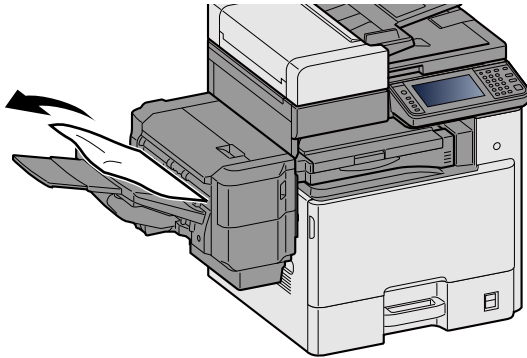
## Papierstau im Dokumentenfinisher beseitigen



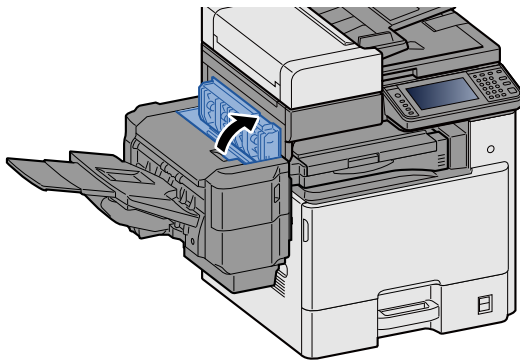
### VORSICHT

- Einmal gestautes Papier darf nicht wieder eingelegt werden.
- Wenn das Papier während der Staubeseitigung gerissen ist, müssen Sie sicherstellen, dass alle losen Papierteile aus dem Geräteinneren entfernt wurden. Im Gerät gebliebene Papierteile können weitere Staus verursachen.

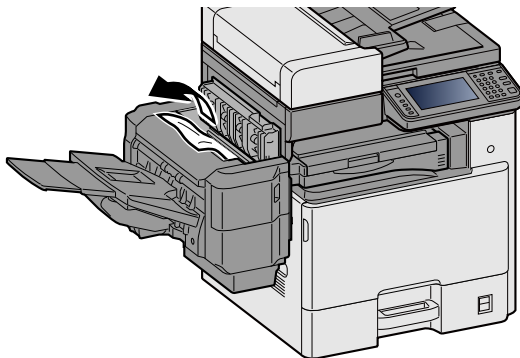
### 1 Das gestaute Papier entfernen.



### 2 Obere Abdeckung öffnen.

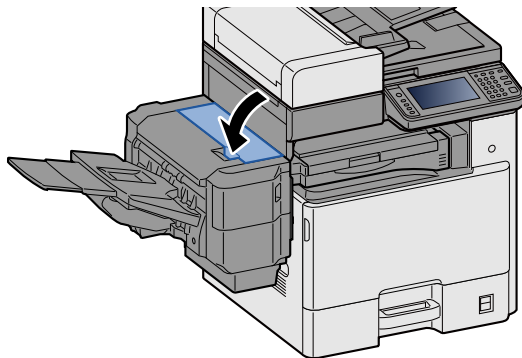


### 3 Gestautes Papier entfernen.





#### 4 Obere Abdeckung schließen.



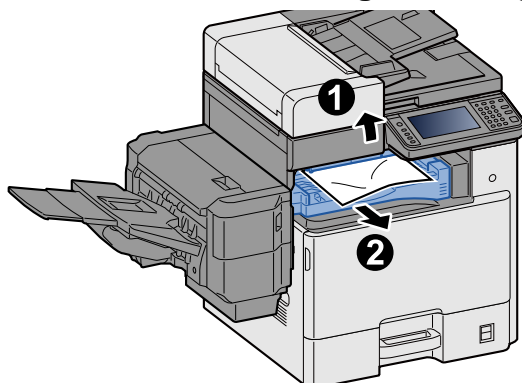
## Papierstau in der Übergabeeinheit beseitigen



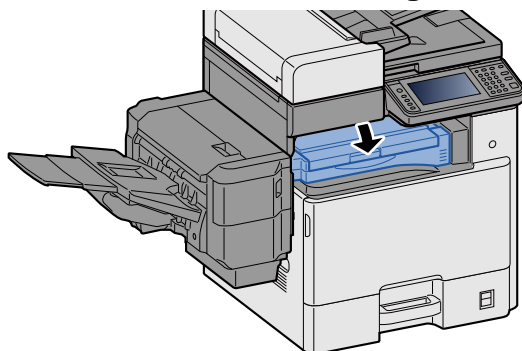
### VORSICHT

- Einmal gestautes Papier darf nicht wieder eingelegt werden.
- Wenn das Papier während der Staubeseitigung gerissen ist, müssen Sie sicherstellen, dass alle losen Papierteile aus dem Geräteinneren entfernt wurden. Im Gerät gebliebene Papierteile können weitere Staus verursachen.

#### 1 Öffnen Sie die Abdeckung der Übergabeeinheit und entfernen Sie das gestaute Papier.



#### 2 Schließen Sie die Abdeckung der Übergabeeinheit.



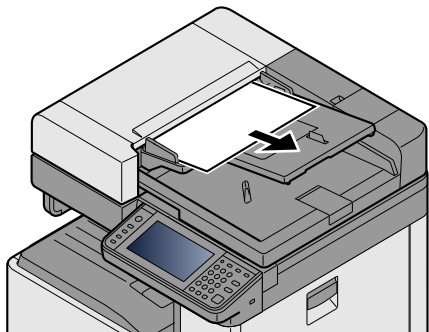
## Papierstau im Vorlageneinzug beseitigen



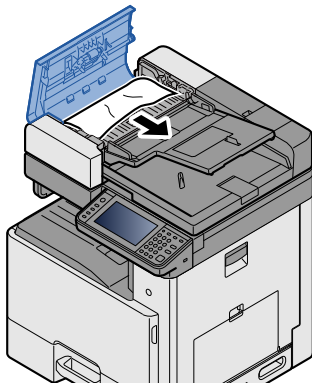
### VORSICHT

Wenn das Papier während der Staubeseitigung reißt, müssen Sie sicherstellen, dass alle losen Papierteile aus dem Geräteinnern entfernt werden. Im Gerät gebliebene Papierteile können weitere Staus verursachen.

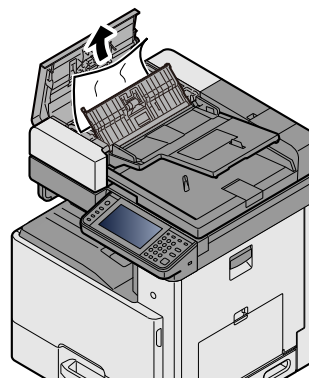
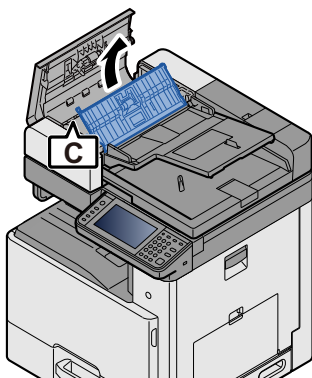
- 1 Original aus dem Vorlageneinzug entfernen.



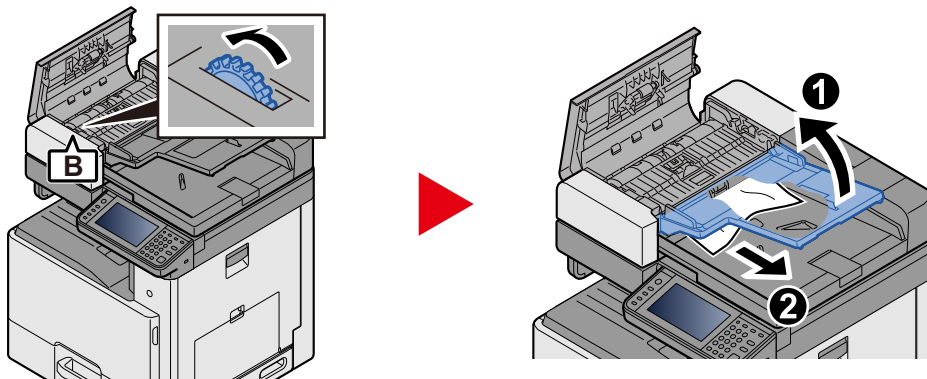
- 2 Vordere Abdeckung öffnen und das gestaute Papier entfernen.



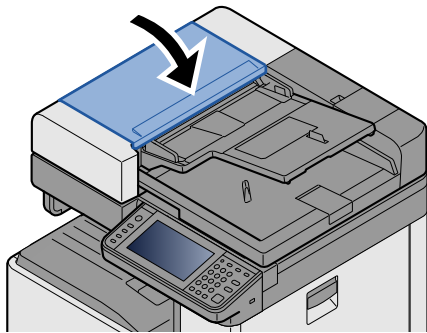
- 3 Wendeeinheit C öffnen und das gestaute Papier entfernen.



- 4** Das Rad B im Uhrzeigersinn drehen, um das gestaute Papier zu bewegen und zu entfernen.



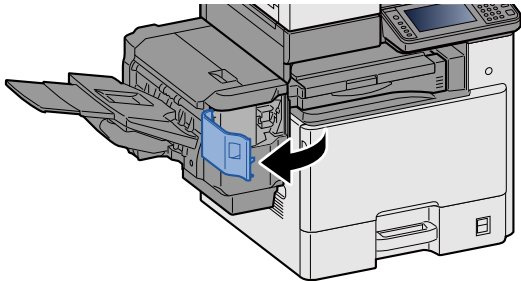
- 5** Obere Abdeckung schließen.



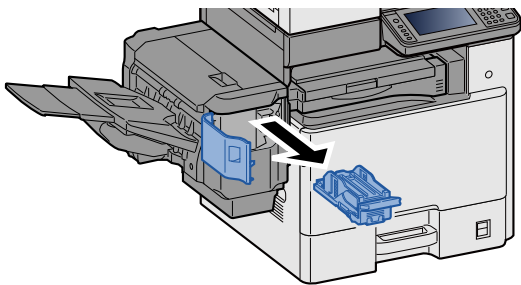
# Heftklammerstau beheben

## Heftklammerstau im Dokumentenfinisher beheben

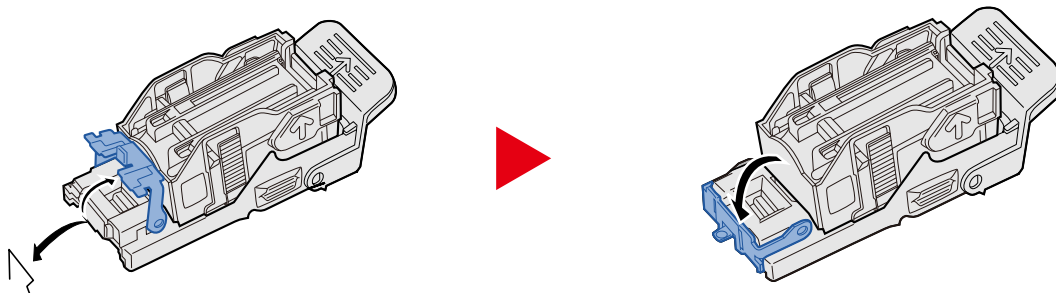
- 1 Heftklammerabdeckung des Dokumentenfinishers öffnen.



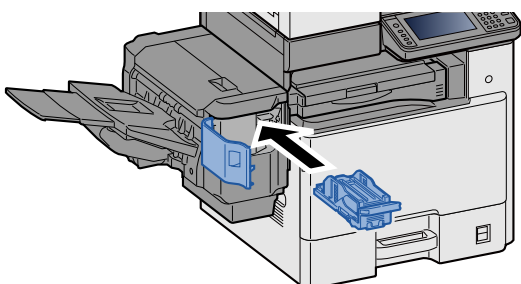
- 2 Heftklammerhalter entnehmen.



- 3 Die eingeklemmte Heftklammer entfernen.



- 4 Heftklammerhalter einsetzen.



**5 Schließen Sie die Heftklammerabdeckung.**

