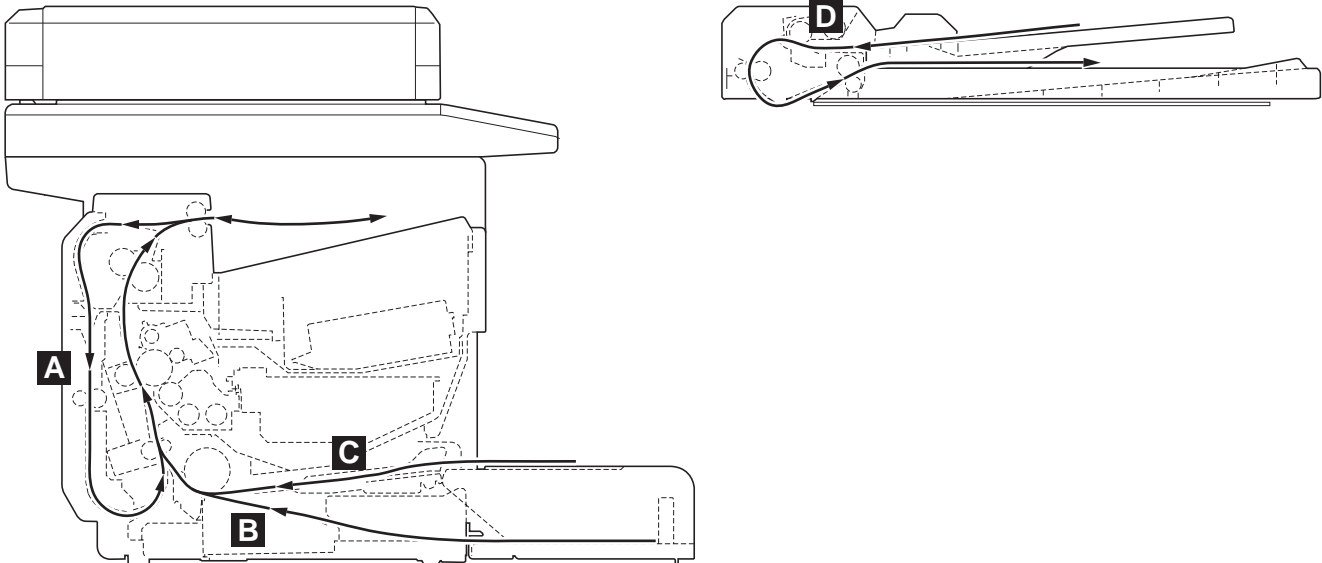


Papierstaus beseitigen

Die Meldung Papierstau erscheint, wenn sich Papier im Papiertransportsystem verklemmt hat oder gar kein Papier eingezogen wird. Das Gerät wechselt automatisch in den Offline Modus und die Anzeige **Warnung** leuchtet. Das KYOCERA Client Tool kann die Stelle des Papierstaus anzeigen. Entfernen Sie den Papierstau. Nach Beseitigung des gestauten Papiers beginnt der Drucker wieder zu drucken.

Mögliche Staubereiche

Folgende Staupositionen sind möglich. Gehen Sie zur angegebenen Seite, um Informationen zur Beseitigung des Papierstaus zu erhalten.



Position des Papierstaus	Fehlermeldung	Meldung im KYOCERA Client Tool und Statusmonitor	Beschreibung	Siehe Seite
A	Papierstau. (Rücks.)	Papierstau	Es kam zum Papierstau im Bereich der hinteren Abdeckung.	9-16, 9-17
B	Papiereinzugsfehler.*	Papier hinzufügen	Es kam zum Papierstau im Bereich der Kassette.	9-18, 9-19
C			Es kam zum Papierstau im Bereich der Universalzufuhr.	9-20
D	Papierstau. (DP)	Papierstau	Es kam zum Papierstau im Vorlageneinzug.	9-21

* Papiereinzugsfehler. erscheint ebenfalls, wenn kein Papier vorhanden ist. In diesem Fall füllen Sie Papier nach. Siehe *Papier einlegen* auf Seite 2-5.

Allgemeine Anmerkungen zur Beseitigung von Papierstaus

Bei dem Versuch, einen Papierstau zu beheben, sollten Sie Folgendes berücksichtigen:




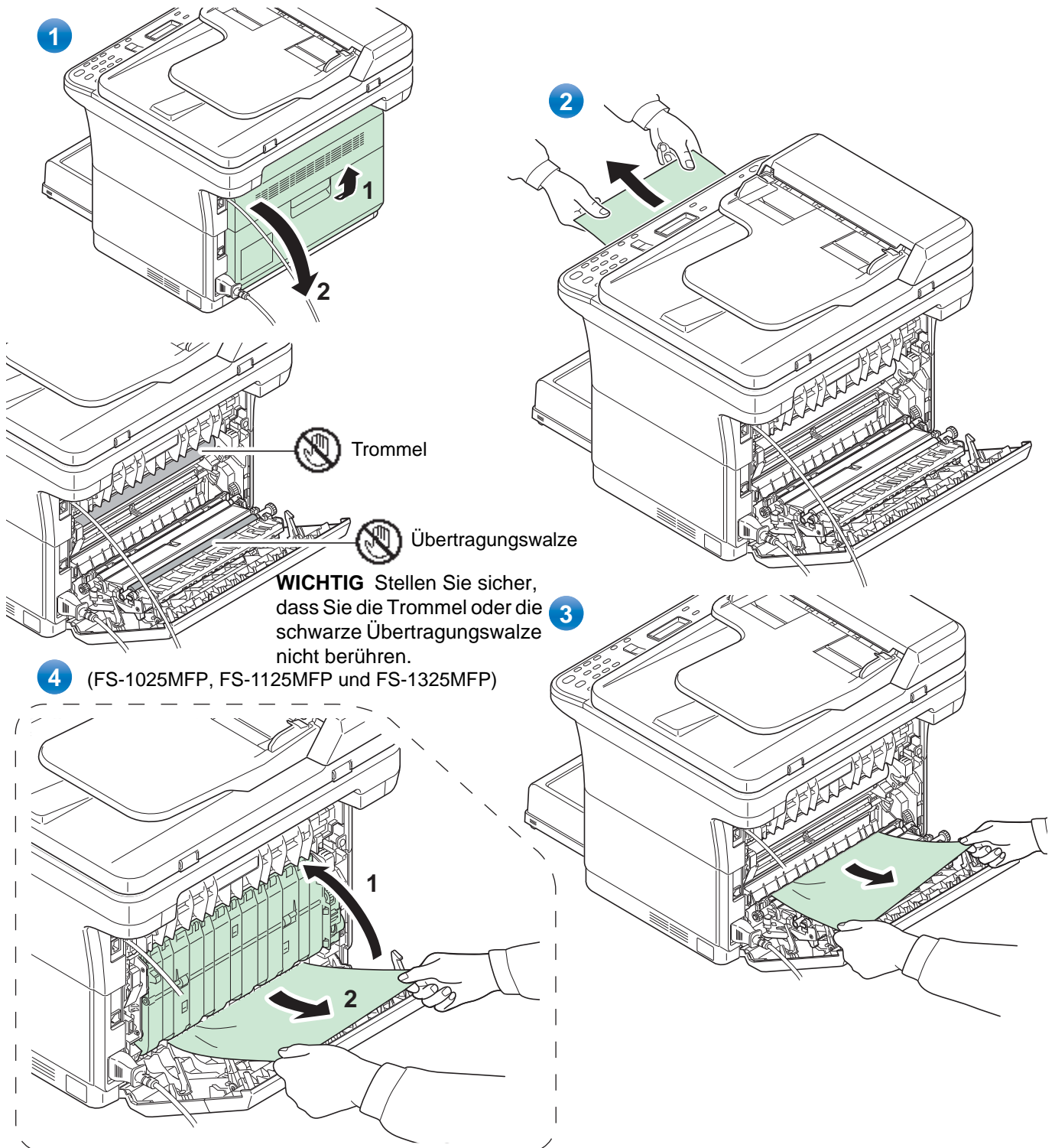
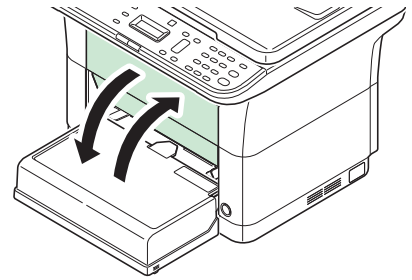
VORSICHT Wenn Sie einen Papierstau beseitigen, ziehen Sie vorsichtig am Papier, damit es nicht reißt. Papierreste können leicht übersehen werden und führen häufig zu einem erneuten Papierstau.

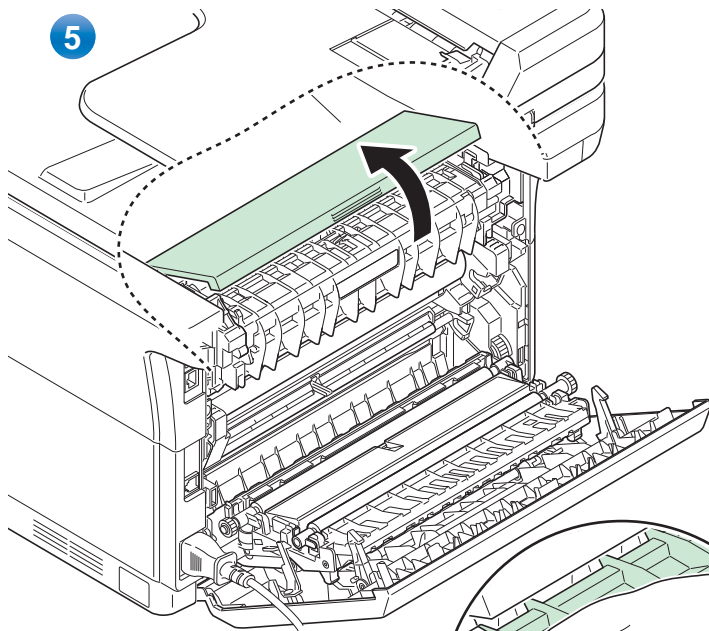
- Treten Papierstaus häufiger auf, probeweise eine andere Papiersorte oder Papier aus einem anderen Paket benutzen oder den Papierstapel umdrehen. Kann das Problem durch Wechseln der Papiersorte nicht gelöst werden, liegt möglicherweise ein Gerätefehler vor.
- Ob eine gestaute Seite nochmals gedruckt wird, hängt davon ab, an welcher Stelle der Papierstau aufgetreten ist.

Hintere Abdeckung

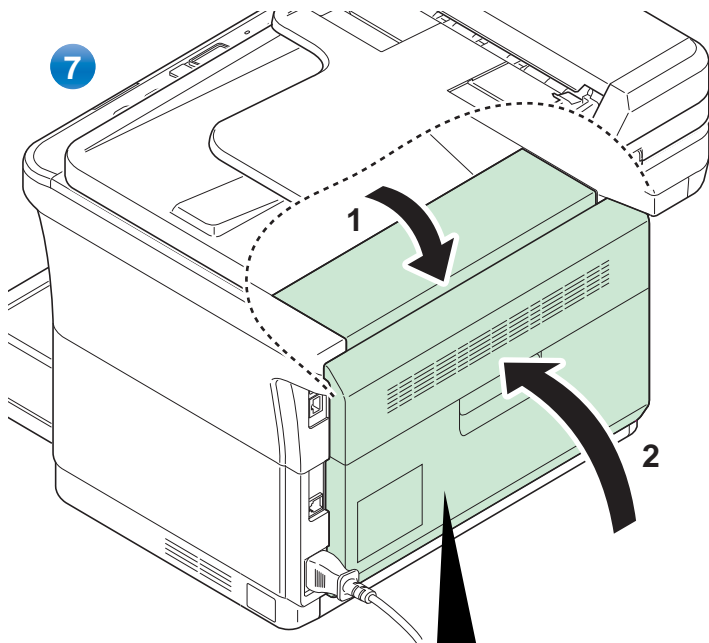
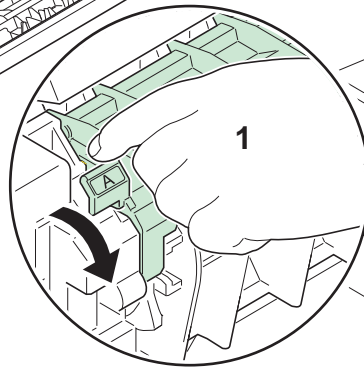
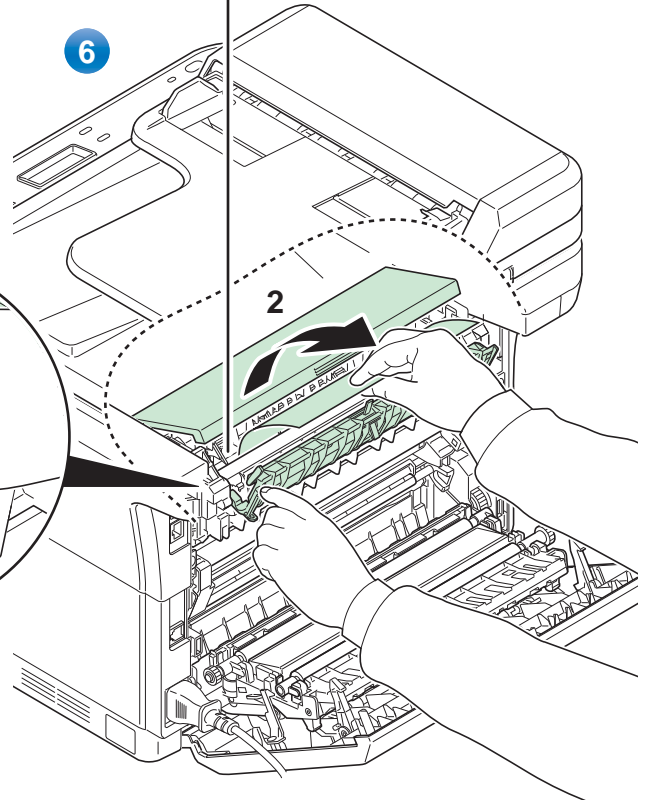
Befolgen Sie nachstehende Anweisungen, um Papierstaus in der hinteren Abdeckung zu beseitigen.

 **Hinweis** Öffnen und schließen Sie die vordere Abdeckung, um das Papier von eventuell vorhandener Restladung zu befreien.

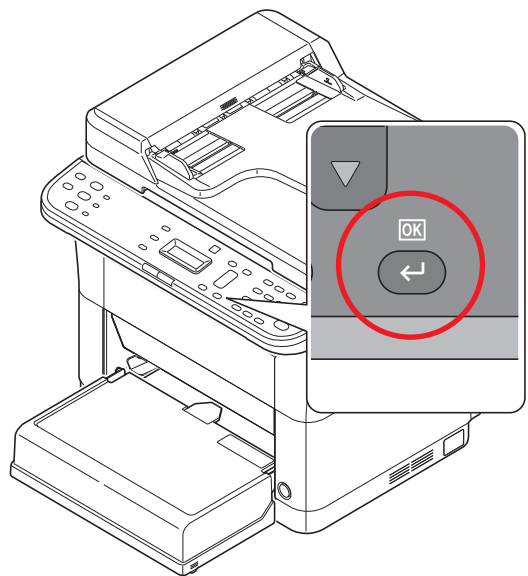




VORSICHT Die Heizung im Geräteinneren kann heiß sein. Nicht berühren - Verbrennungsgefahr!



Schließen Sie die hintere Abdeckung, um den Fehler zu löschen. Das Gerät heizt auf und setzt den Druckvorgang fort.




Hinweis Schließen Sie zuerst die vordere Abdeckung und dann die hintere Abdeckung.

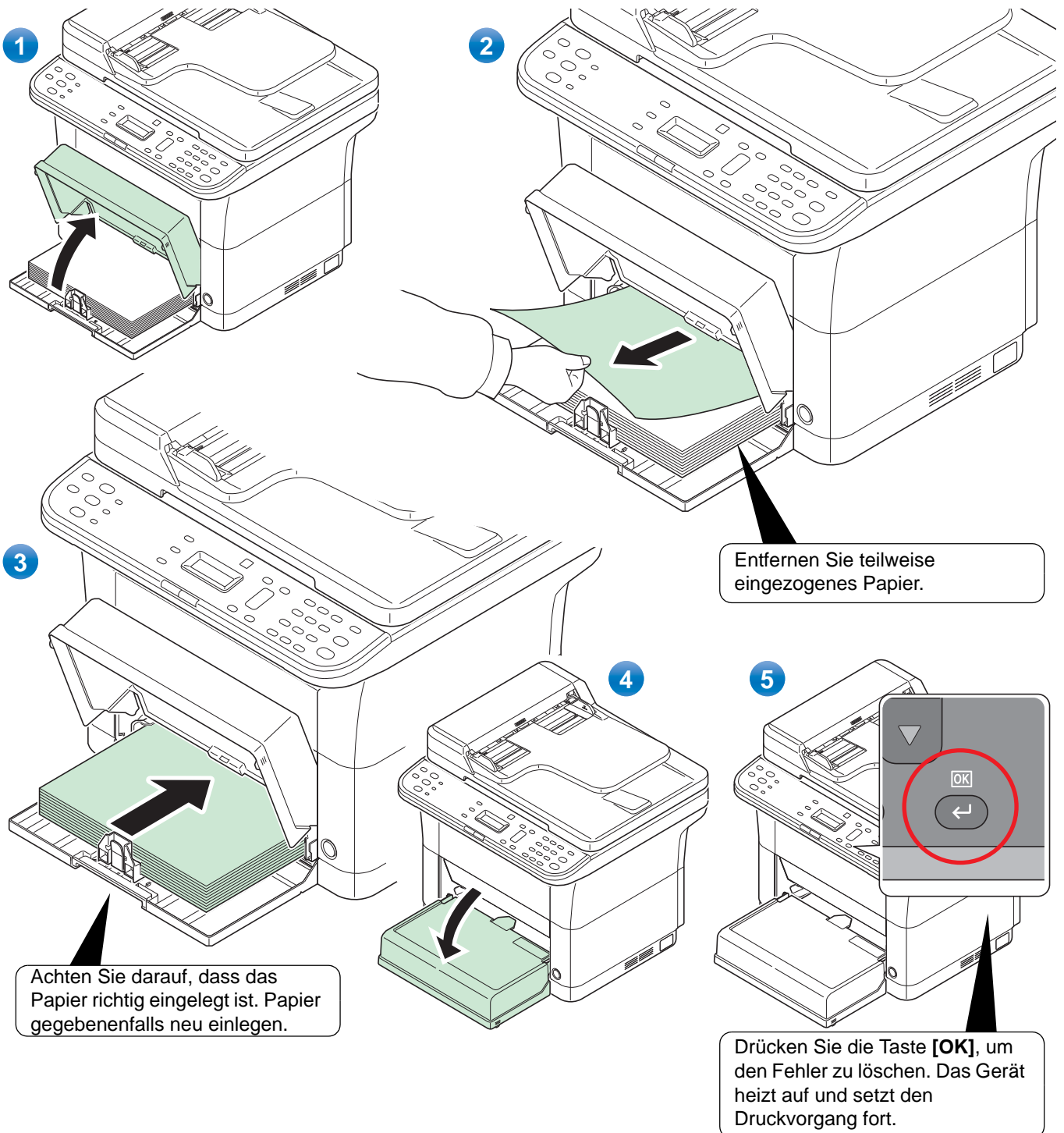
Hinweis Falls Sie über die Universalzufuhr drucken, drücken Sie **[OK]**.

Kassette

Führen Sie folgende Schritte aus, um einen Papierstau in der Kassette zu beseitigen.

WICHTIG Legen Sie schon einmal gezogenes Papier nicht erneut ein. Siehe *Hintere Abdeckung* auf Seite 9-16.

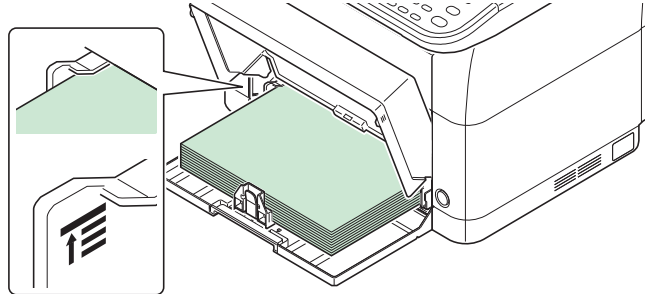
 **Hinweis** Öffnen oder schließen Sie die vordere oder hintere Abdeckung nicht, bevor Sie das gestaute Papier entfernt haben.



Falls das Papier nicht eingezogen wird

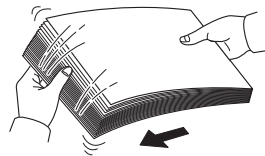
Dicke des eingelegten Papierstapels überprüfen

Falls Sie einen größeren Stapel dickes Papier in die Kassette einlegen, wird es möglicherweise nicht eingezogen. In diesem Fall verringern Sie die Menge des eingelegten Papiers.

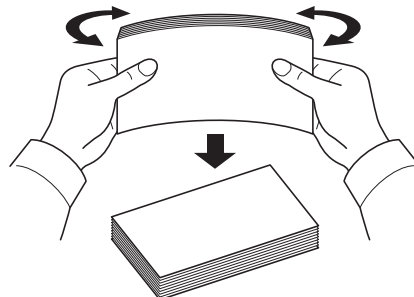


Auffächern und Ausrichten

Entfernen Sie alle gerade Seiten (einschließlich der Anleitungsseite) aus der inneren Ablage. Fächern Sie die Blätter vor dem Einlegen sorgfältig auf, damit diese nicht zusammenkleben.

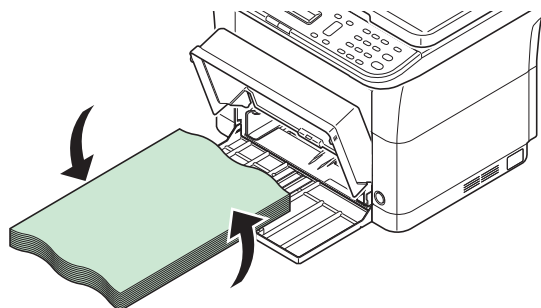


Sollte das Papier an einer Kante leicht gerollt sein, glätten Sie es vor dem erneuten Einlegen.



Kein Einzug durch welliges Papier

Falls das Papier nicht eingezogen wird, weil es an den Kanten wellig ist, drehen Sie die Unterseite nach oben und versuchen Sie es erneut.



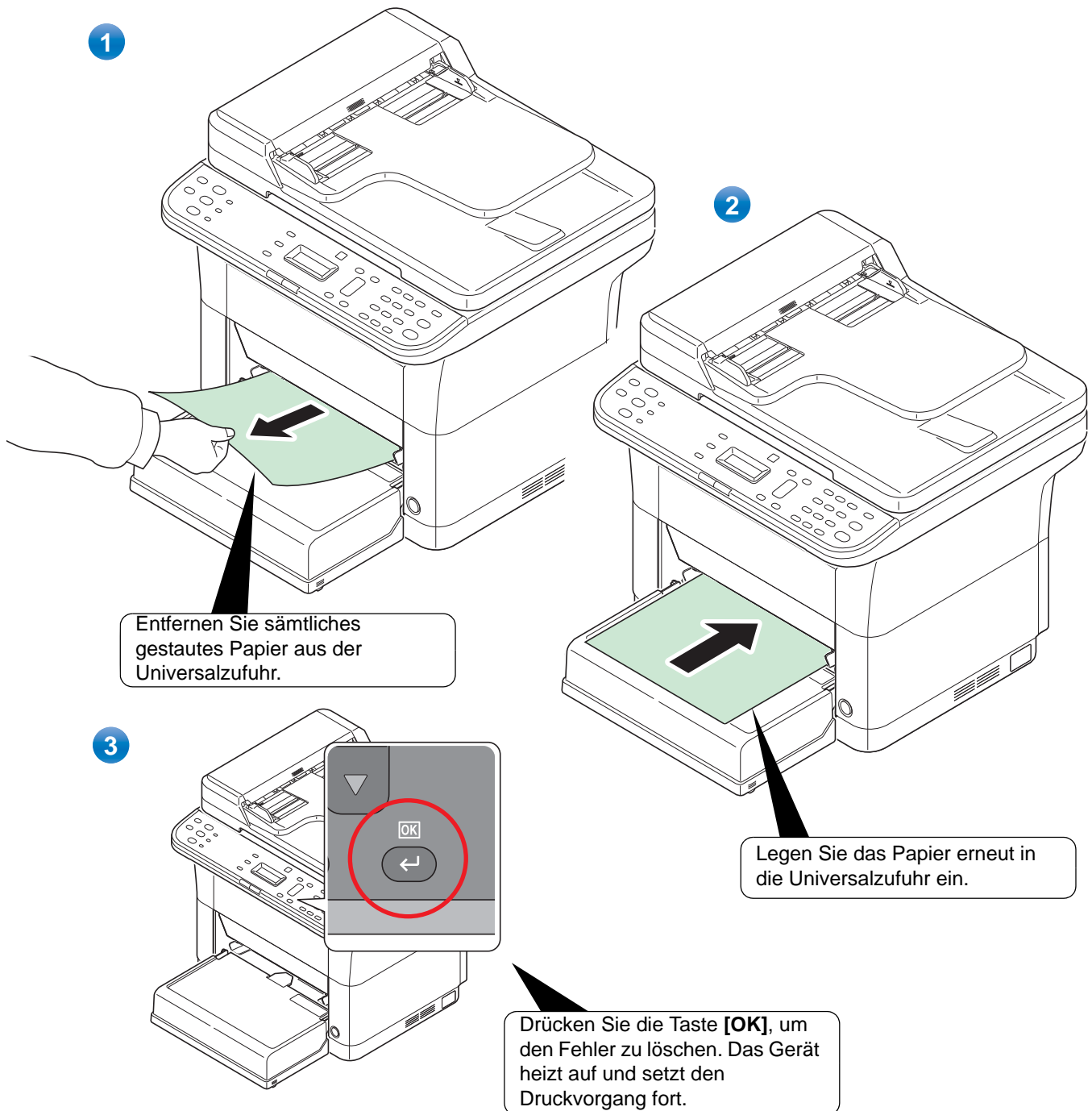
Universalzufuhr (FS-1025MFP, FS-1125MFP und FS-1325MFP)

Befolgen Sie nachstehende Anweisungen, um Papierstaus in der Universalzufuhr zu beseitigen.

WICHTIG Legen Sie schon einmal gezogenes Papier nicht erneut ein. Siehe *Hintere Abdeckung* auf Seite 9-16.



Hinweis Öffnen oder schließen Sie die vordere oder hintere Abdeckung nicht, bevor Sie das gestaute Papier entfernt haben.



Vorlageneinzug

Führen Sie die nachstehend beschriebenen Schritte aus, um Papierstaus im Vorlageneinzug zu beseitigen.



Hinweis Öffnen oder schließen Sie die vordere oder hintere Abdeckung nicht, bevor Sie das gestaute Papier entfernt haben.

