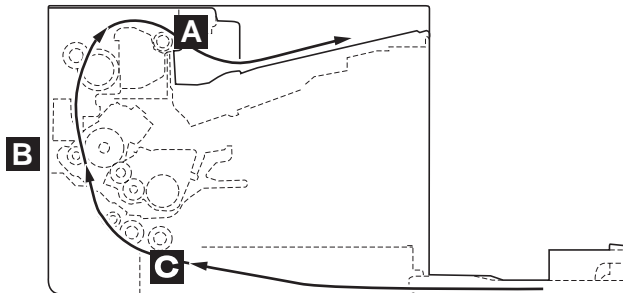


Papierstaus beseitigen

Die Meldung Papierstau erscheint, wenn sich Papier im Papiertransportsystem verklemmt hat oder gar kein Papier eingezogen wird. Das Gerät wechselt automatisch in den Offline Modus und die Anzeige **Warnung** leuchtet. Das KYOCERA Client Tool kann die Stelle des Papierstaus anzeigen. Entfernen Sie den Papierstau. Nach Beseitigung des gestauten Papiers beginnt der Drucker wieder zu drucken.

Mögliche Positionen des Papierstaus

Folgende Staupositionen sind möglich. Gehen Sie zur angegebenen Seite, um Informationen zur Beseitigung des Papierstaus zu erhalten.



Position des Papierstaus	Beschreibung	Siehe Seite
A	Im Bereich der Papierausgabe ist ein Papierstau aufgetreten.	Seite 7-12
B	Im Inneren des Geräts ist ein Papierstau aufgetreten.	Seite 7-13
C	Im Bereich der Kassette ist ein Papierstau aufgetreten.	Seite 7-16, 7-17

Allgemeine Anmerkungen zur Beseitigung von Papierstaus

Bei dem Versuch, einen Papierstau zu beheben, sollten Sie Folgendes berücksichtigen:

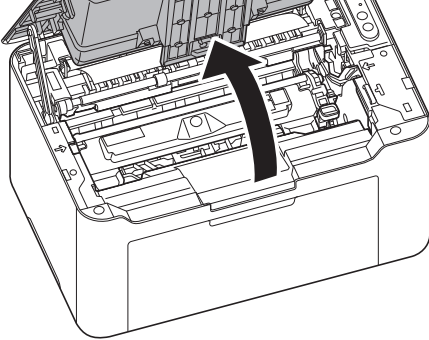


VORSICHT Wenn Sie einen Papierstau beseitigen, ziehen Sie das Papier stets vorsichtig aus dem Gerät, damit es nicht reißt. Papierreste können leicht übersehen werden und führen häufig zu einem erneuten Papierstau.

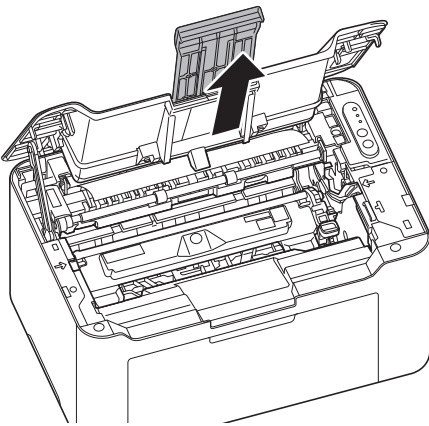
- Treten Papierstaus häufiger auf, probeweise eine andere Papiersorte oder Papier aus einem anderen Paket benutzen oder den Papierstapel umdrehen. Kann das Problem durch Wechseln der Papiersorte nicht gelöst werden, liegt möglicherweise ein Gerätefehler vor.
- Ob eine gestaute Seite nochmals gedruckt wird, hängt davon ab, an welcher Stelle der Papierstau aufgetreten ist.

Papierausgabebereich

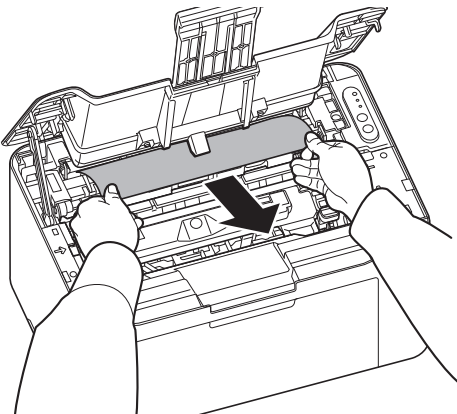
- 1 Öffnen Sie die obere Abdeckung.



- 2 Öffnen Sie den Papieranschlag wie in der Zeichnung gezeigt.




- 3 Entfernen Sie teilweise eingezogenes Papier.

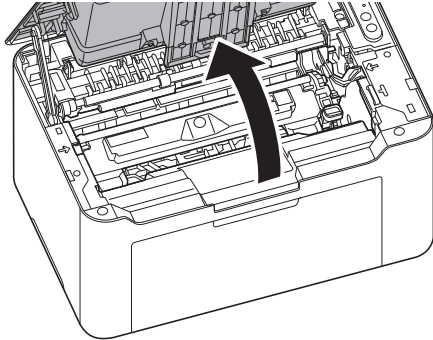


- 4 Bringen Sie den Papieranschlag wieder in seine ursprüngliche Position und drücken Sie auf die Mitte der oberen Abdeckung, um diese zu schließen.
Das Gerät heizt auf und setzt den Druckvorgang fort.

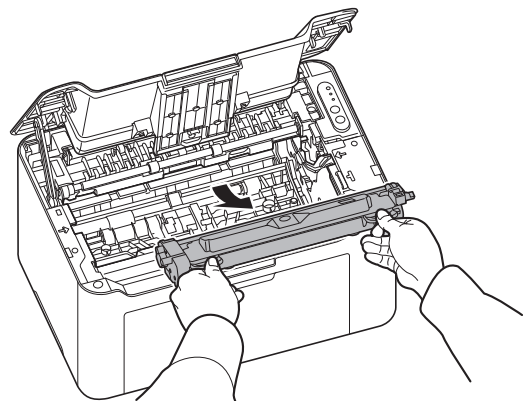
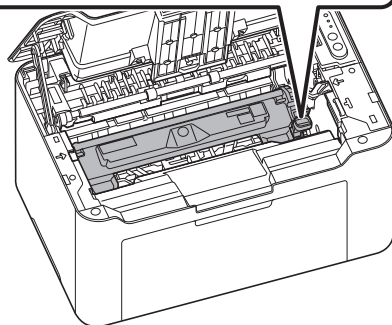
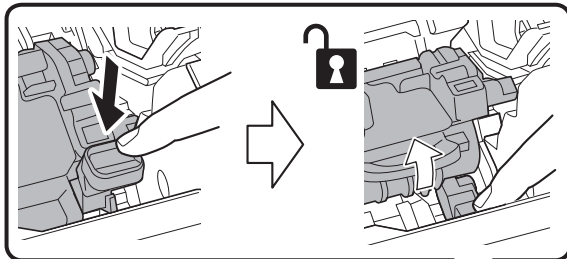
Im Inneren des Geräts

 **Hinweis** Platzieren Sie den entfernten Tonerbehälter und die Trommeleinheit auf einem Blatt Papier, um andere Gegenstände nicht zu verunreinigen.

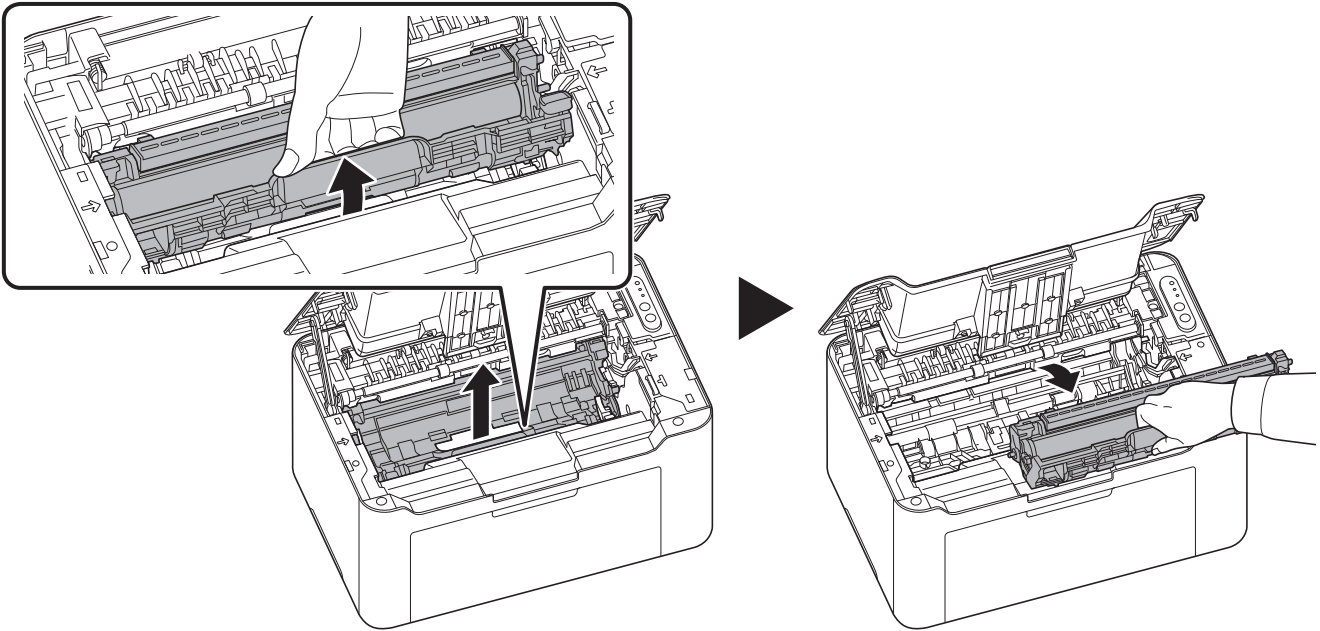
- 1 Öffnen Sie die obere Abdeckung.




- 2 Drücken Sie den Entriegelungsknopf des Tonerbehälters und nehmen Sie den Tonerbehälter aus dem Gerät.



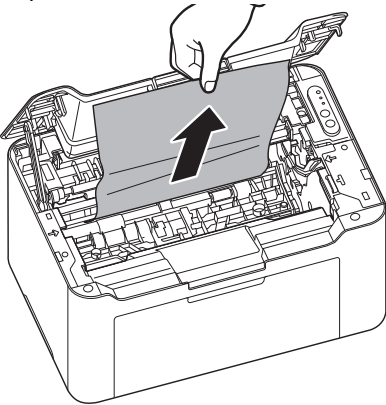
- 3** Ziehen Sie den Hebel der Trommeleinheit nach oben und entfernen Sie diese.



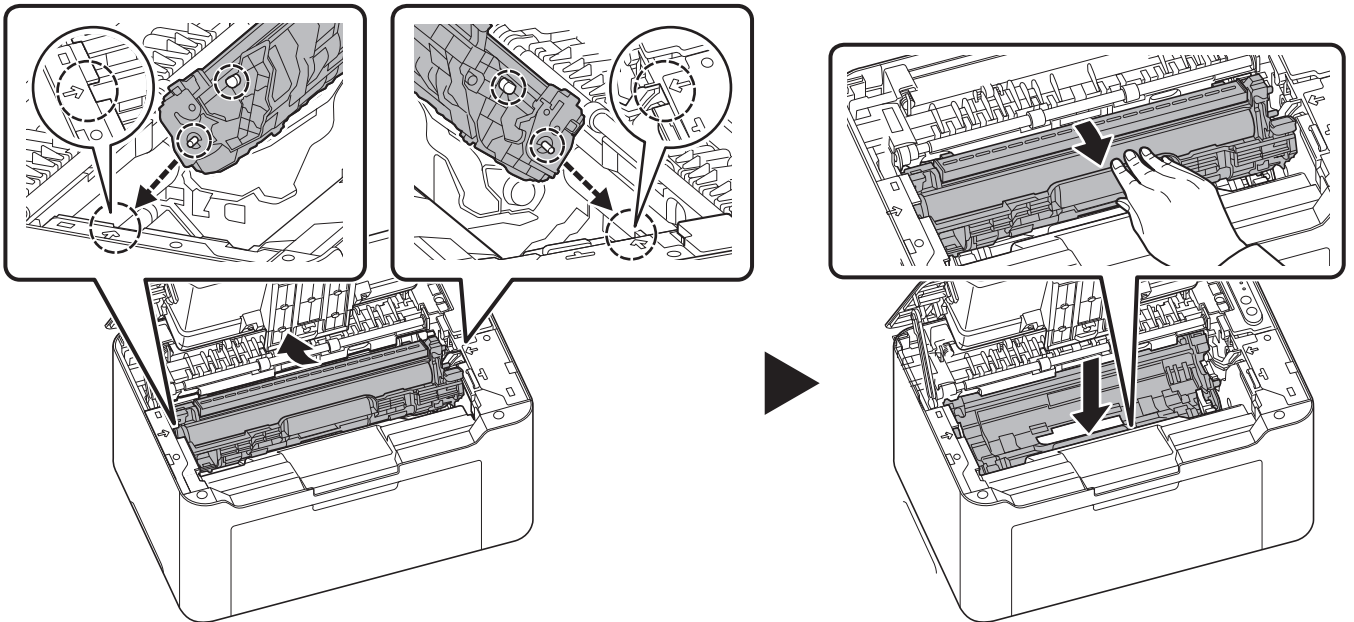
 **VORSICHT** Die Heizung im Geräteinneren kann heiß sein. Nicht berühren - Verbrennungsgefahr!

 **Hinweis** Die Trommeleinheit ist lichtempfindlich. Die Trommeleinheit daher nie länger als fünf Minuten dem Licht aussetzen.

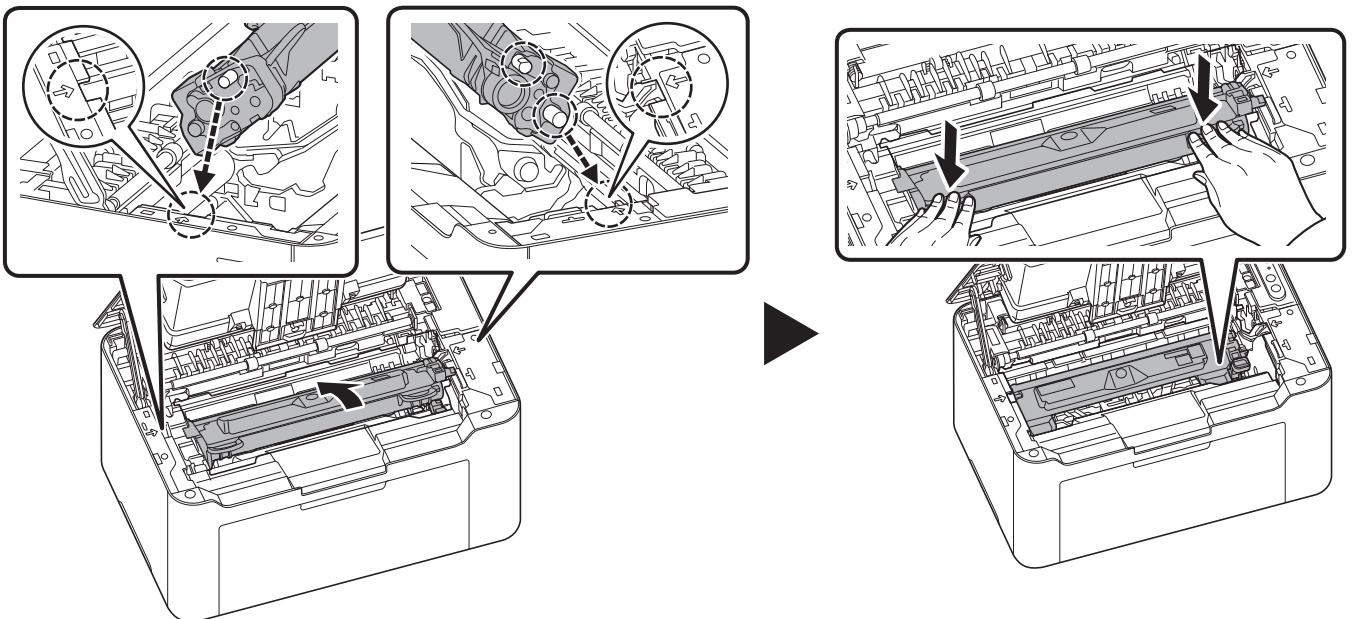
- 4** Ziehen Sie gestautes Papier, das anscheinend bereits von den Rollen erfasst worden ist, in der normalen Laufrichtung des Papiers heraus.



- 5** Setzen Sie die Trommeleinheit wieder ein, indem Sie diese mit beiden Händen entlang der Führungen in das Gerät einsetzen. Anschließend drücken Sie den Hebel der Trommeleinheit nach unten, bis er hörbar einrastet.



- 6** Setzen Sie den Tonerbehälter wieder ein, indem Sie diesen mit beiden Händen entlang der Führungen in das Gerät einsetzen. Anschließend drücken Sie die Hebel an beiden Seiten des Tonerbehälters nach unten, bis sie hörbar einrasten.



- 7** Drücken Sie auf die Mitte der oberen Abdeckung, um diese zu schließen. Das Gerät heizt auf und setzt den Druckvorgang fort.



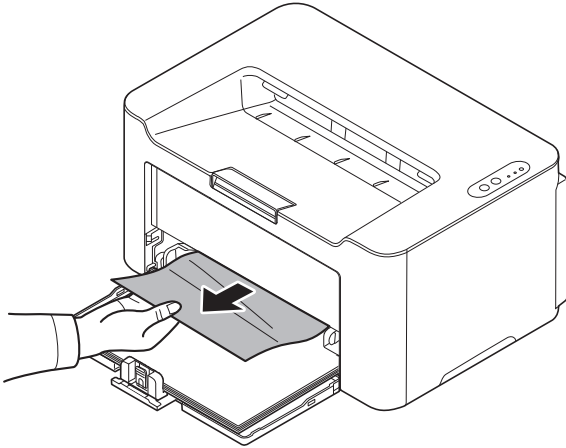
Hinweis Wenn Sie nach dem Schließen der oberen Abdeckung ein Geräusch hören, entfernen Sie Trommeleinheit und Tonerbehälter und setzen Sie sie erneut ein.

Kassette

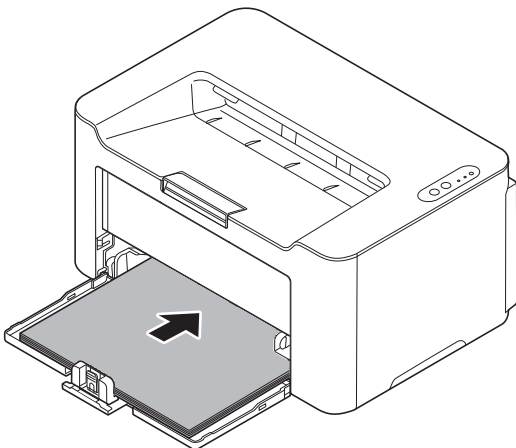
Führen Sie folgende Schritte aus, um einen Papierstau in der Kassette zu beseitigen.

WICHTIG Legen Sie teilweise eingezogenes Papier nicht erneut ein. Siehe *Im Inneren des Geräts* auf Seite 7-13.

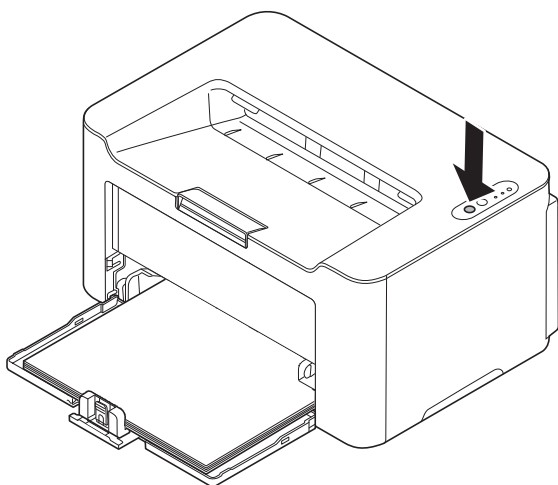
- 1 Entfernen Sie teilweise eingezogenes Papier.



- 2 Achten Sie darauf, dass das Papier richtig eingelegt ist. Papier gegebenenfalls neu einlegen.



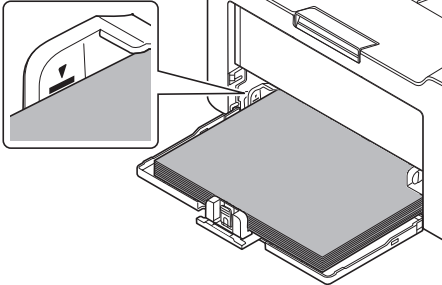
- 3 Drücken Sie den [Netzschalter] (●), um den Fehler zu löschen. Daraufhin heizt das Gerät auf und setzt den Druckvorgang fort.



Falls das Papier nicht eingezogen wird

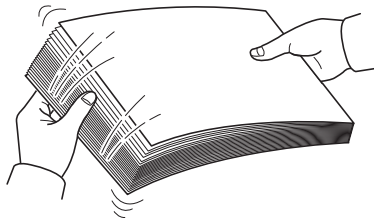
Dicke des eingelegten Papierstapels überprüfen

Falls Sie einen größeren Stapel dickes Papier in die Kassette einlegen, wird es möglicherweise nicht eingezogen. In diesem Fall verringern Sie die Menge des eingelegten Papiers.

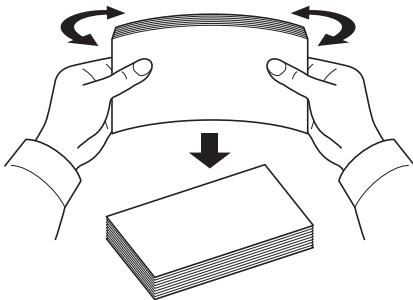


Auffächern und Ausrichten

Nehmen Sie alle Seiten (inklusive Duplex-Anleitung) aus dem Ausgabefach. Fächern Sie die Seiten sorgfältig auf, um Papierstaus zu vermeiden.

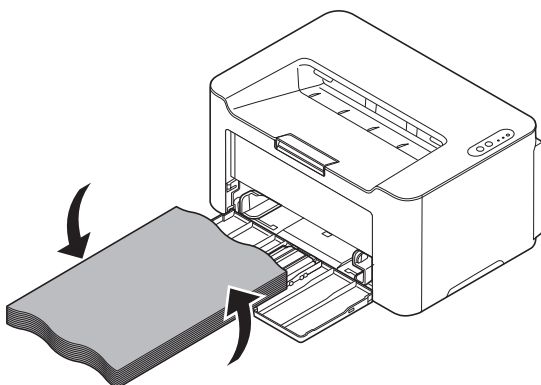


Sollte das Papier an einer Kante leicht gerollt sein, glätten Sie es vor dem erneuten Einlegen.




Kein Einzug durch welliges Papier

Falls das Papier nicht eingezogen wird, weil es an den Kanten wellig ist, drehen Sie die Unterseite nach oben und versuchen Sie es erneut.

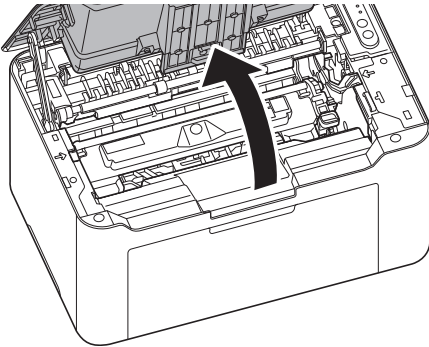


Reinigen der Einzugsrolle

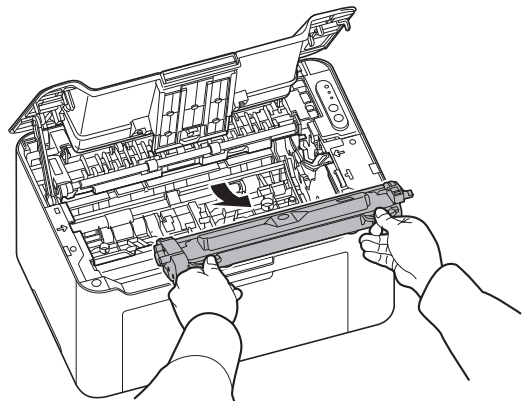
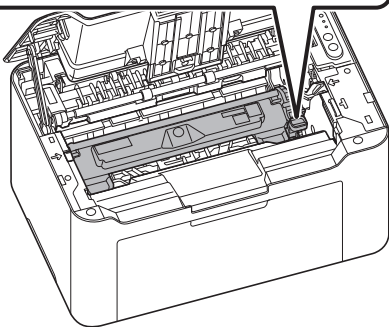
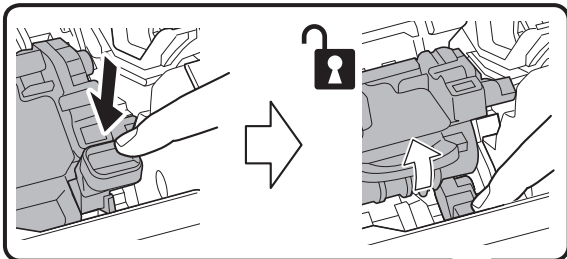
Reinigen Sie die Einzugsrolle, wenn es häufig zu Papierstaus kommt.

 **Hinweis** Platzieren Sie den entfernten Tonerbehälter und die Trommeleinheit auf einem Blatt Papier, um andere Gegenstände nicht zu verunreinigen.

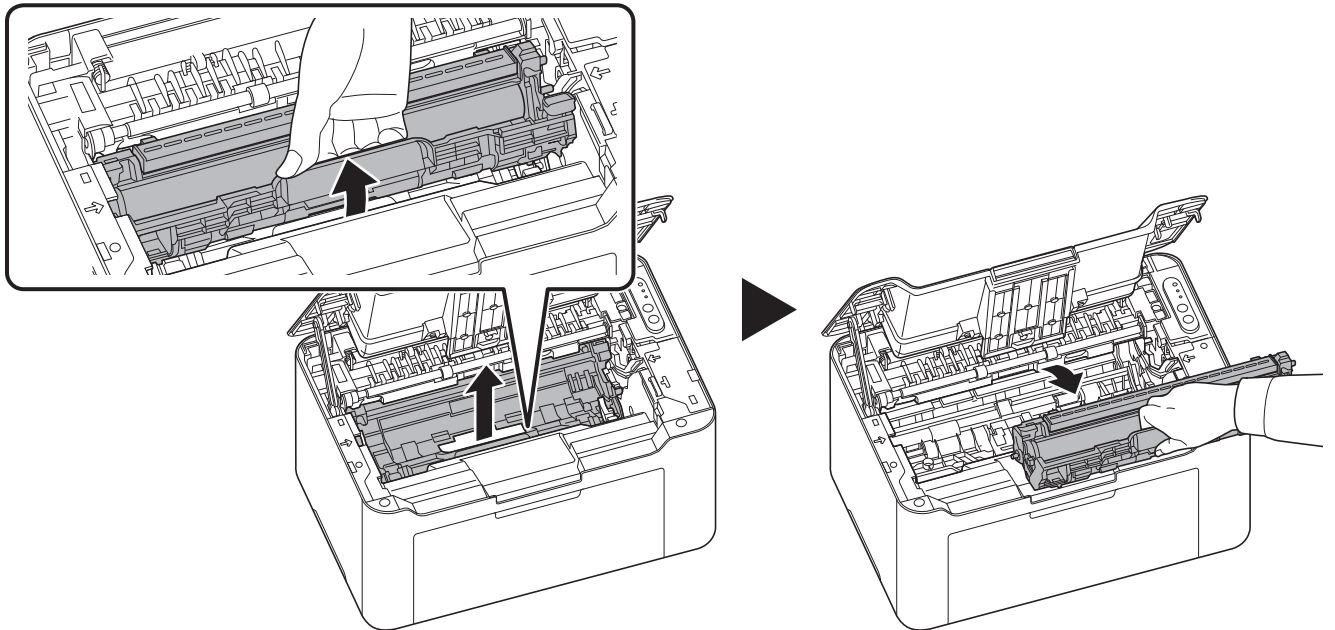
- 1 Öffnen Sie die obere Abdeckung.



- 2 Drücken Sie den Entriegelungsknopf des Tonerbehälters und nehmen Sie den Tonerbehälter aus dem Gerät.

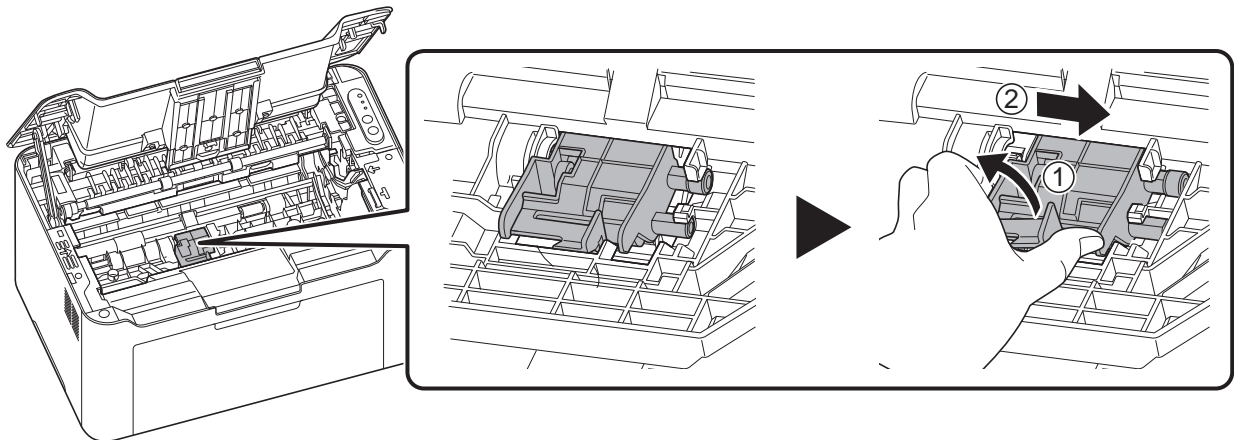


- 3** Ziehen Sie den Hebel der Trommeleinheit nach oben und entfernen Sie diese.

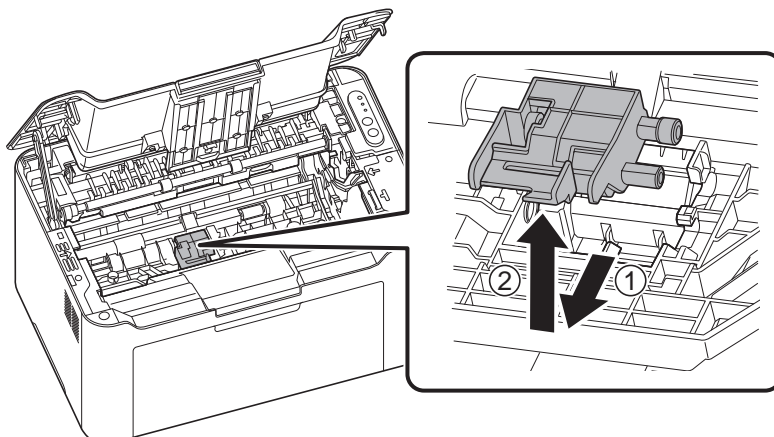


Hinweis Die Trommeleinheit ist lichtempfindlich. Die Trommeleinheit daher nie länger als fünf Minuten dem Licht aussetzen.

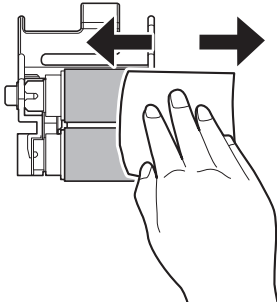
- 4** Drücken Sie den Entriegelungshebel nach oben und schieben Sie die Einzugsrolle nach rechts.



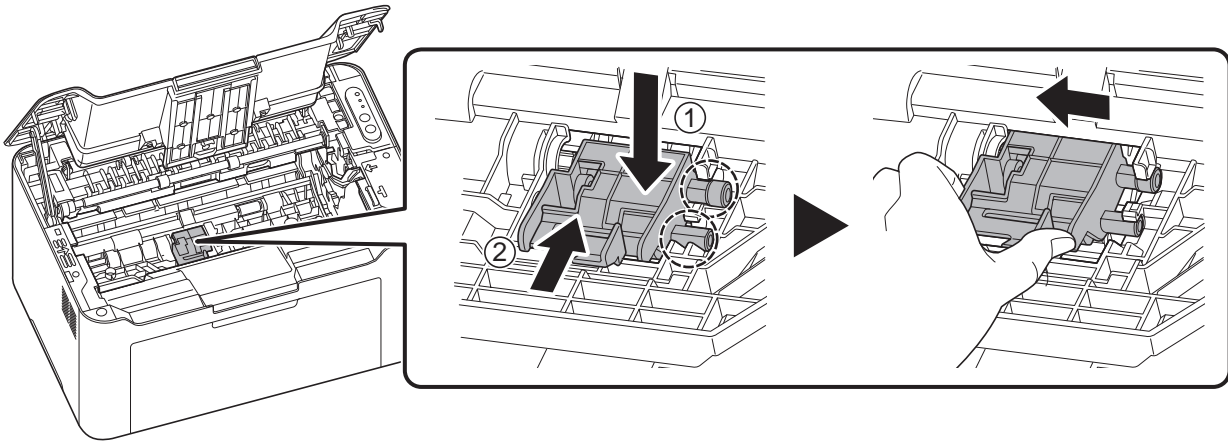
- 5** Nehmen Sie die Einzugsrolle heraus.



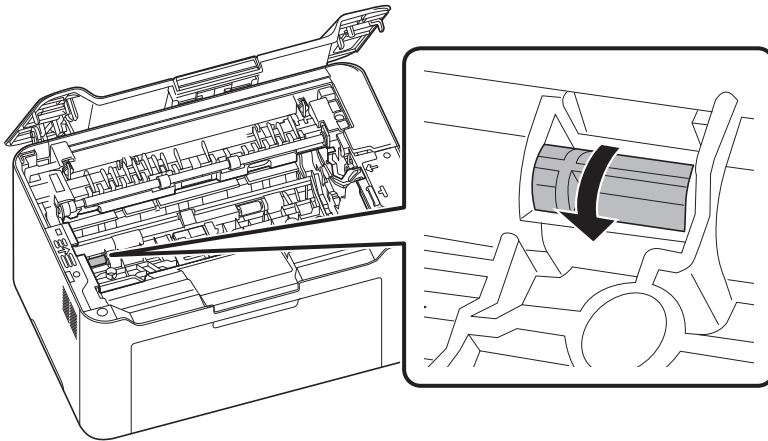
- 6 Benutzen Sie ein sauberes, fusselfreies Tuch, um Staub oder Verschmutzungen von der Einzugsrolle zu entfernen.



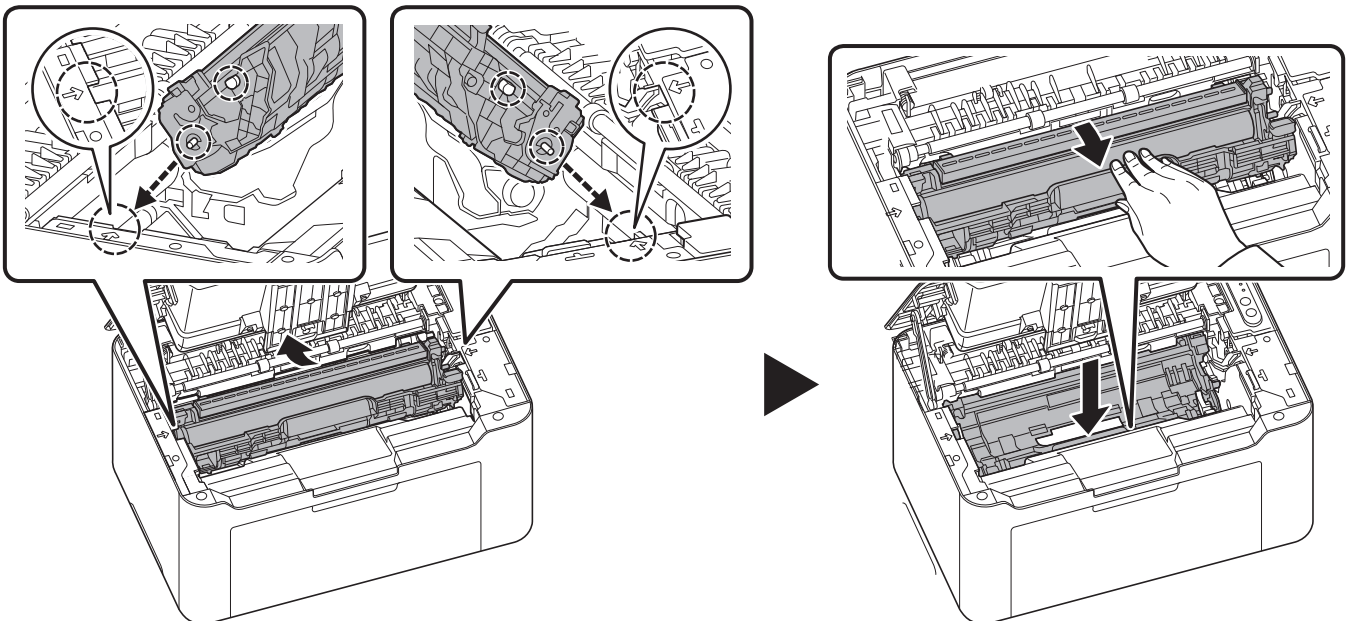
- 7 Setzen Sie die Einzugsrolle wieder ein und schieben Sie sie nach links, bis sie hörbar einrastet.



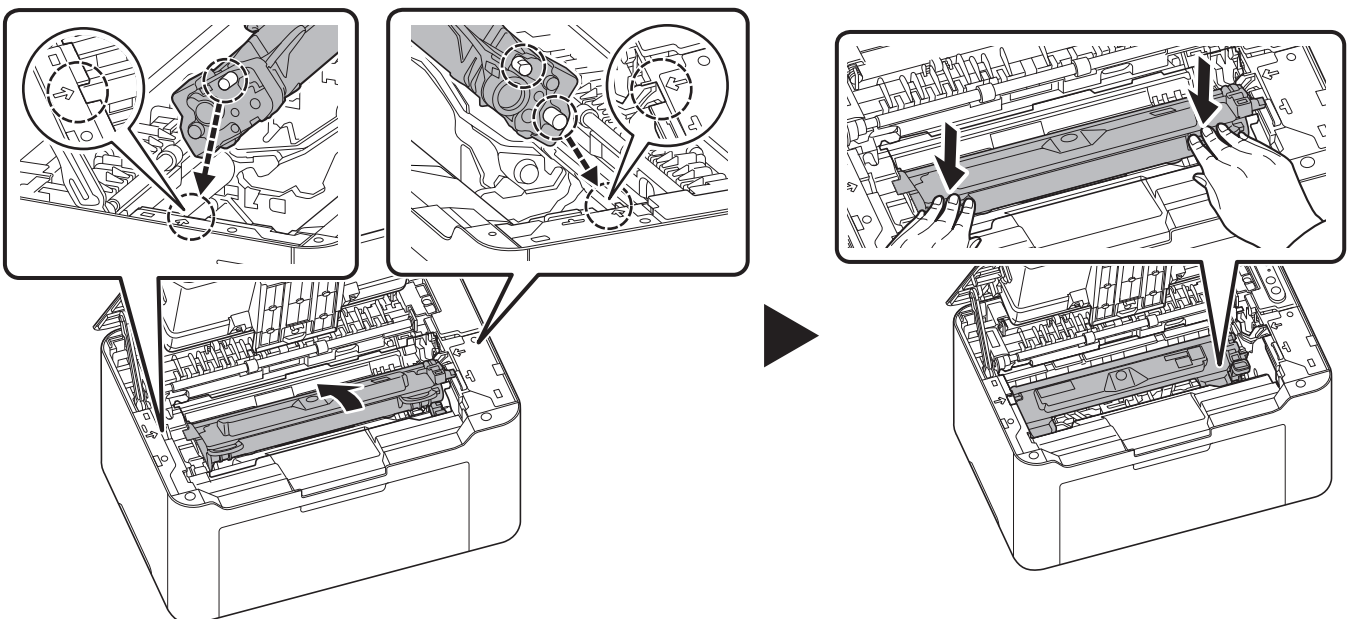
Hinweis Wenn sich die Einzugsrolle nicht gut einsetzen lässt, drehen Sie die Welle mit Ihrem Finger wie unten abgebildet, sodass die Kupplung einrastet.



- 8** Öffnen Sie die Koronaabdeckung. Im Anschluss an die Reinigung setzen Sie die Trommeleinheit wieder ein, indem Sie diese mit beiden Händen entlang der Führungen in das Gerät einsetzen. Anschließend drücken Sie den Hebel der Trommeleinheit nach unten, bis er hörbar einrastet.



- 9** Setzen Sie den Tonerbehälter wieder ein, indem Sie diesen mit beiden Händen entlang der Führungen in das Gerät einsetzen. Anschließend drücken Sie die Hebel an beiden Seiten des Tonerbehälters nach unten, bis sie hörbar einrasten.



- 10** Drücken Sie auf die Mitte der oberen Abdeckung, um diese zu schließen.



Hinweis Wenn Sie nach dem Schließen der oberen Abdeckung ein Geräusch hören, entfernen Sie Trommeleinheit, Tonerbehälter und Einzugsrolle und setzen Sie sie erneut ein.