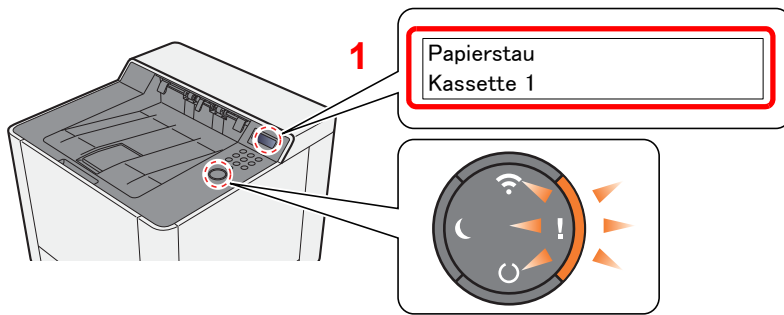


# Papierstaus beseitigen

Bei einem Papierstau wird "Papierstau." angezeigt und das Gerät stoppt.  
 Befolgen Sie die nachstehenden Anweisungen, um den Papierstau zu beseitigen.

## Stauanzeigen



1 Zeigt die Position des Papierstaus an.

### HINWEIS

Bei Auftreten eines Staus im Drucker können über die Online-Hilfefunktion einfache Anweisungen zu dessen Beseitigung angezeigt werden. Wählen Sie die Taste [▶] (Hilfe), wenn die Meldung Papierstau erscheint. Für weitere Hinweise zu den Hilfemeldungen siehe auch

➔ [Hilfe Anzeige \(Seite 2-12\)](#)

Bei einem Papierstau werden der Ort des Papierstaus sowie die Anweisungen zur Behebung des Staus angezeigt.

Stauanzeige	Position des Papierstaus	Siehe
Papierstau Universalzufuhr	Universalzufuhr	<a href="#">Seite 8-30</a>
Papierstau Cassette 1 (~2)	Kassette 1 (2)	<a href="#">Seite 8-27</a> <a href="#">Seite 8-28</a>
Papierstau Hintere Abdeckung	Hintere Abdeckung 1	<a href="#">Seite 8-33</a>
Papierstau Duplexeinheit	Duplexeinheit	<a href="#">Seite 8-33</a>

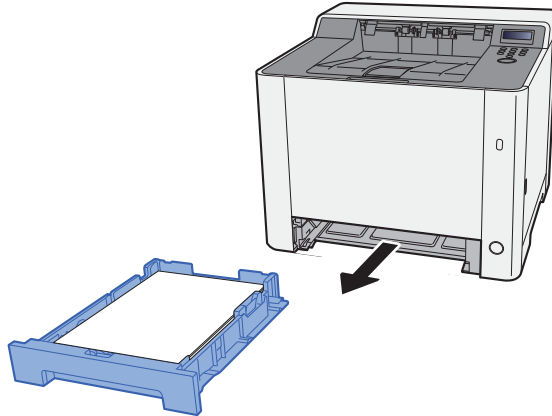
Nachdem der Stau beseitigt wurde, heizt das Gerät erneut auf und die Fehlermeldung wird gelöscht. Das Gerät fährt mit der Seite fort, die gerade gedruckt wurde, als der Papierstau auftrat.

## Papierstau in Kassette 1 beseitigen

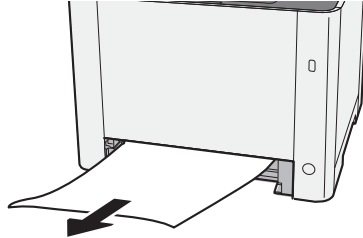
### VORSICHT

- Einmal gestautes Papier darf nicht wieder eingelegt werden.
- Wenn das Papier während der Staubeseitigung gerissen ist, müssen Sie sicherstellen, dass alle losen Papierteile aus dem Geräteinneren entfernt wurden. Im Gerät gebliebene Papierteile können weitere Staus verursachen.

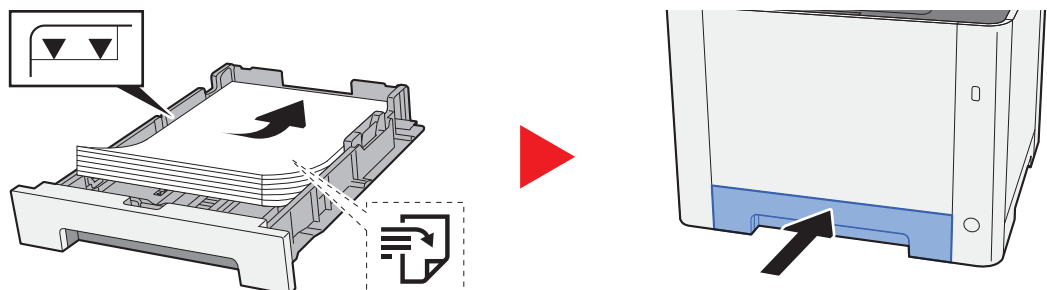
### 1 Kassette 1 bis zum Anschlag herausziehen.



### 2 Das gestaute Papier entfernen.



### 3 Kassette 1 wieder zurückschieben.

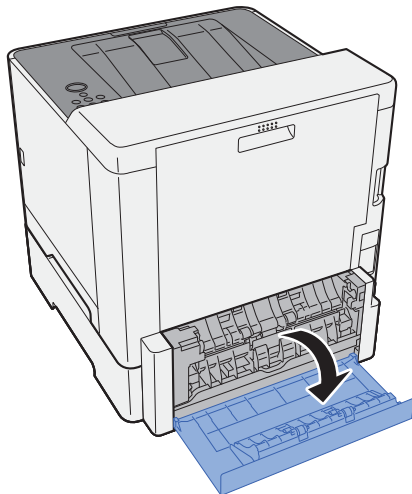


## Papierstau in Kassette 2 beseitigen

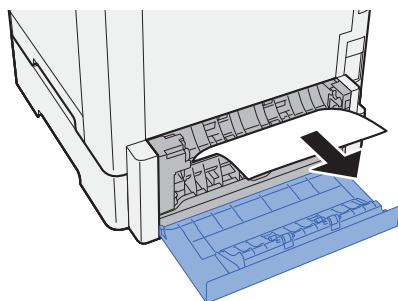
### VORSICHT

- Einmal gestautes Papier darf nicht wieder eingelegt werden.
- Wenn das Papier während der Staubeseitigung gerissen ist, müssen Sie sicherstellen, dass alle losen Papierteile aus dem Geräteinneren entfernt wurden. Im Gerät gebliebene Papierteile können weitere Staus verursachen.

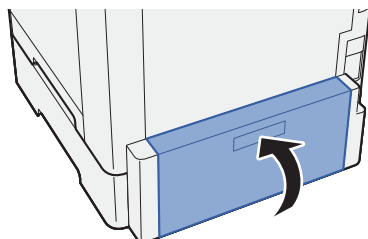
#### **1** Hintere Abdeckung 2 öffnen.



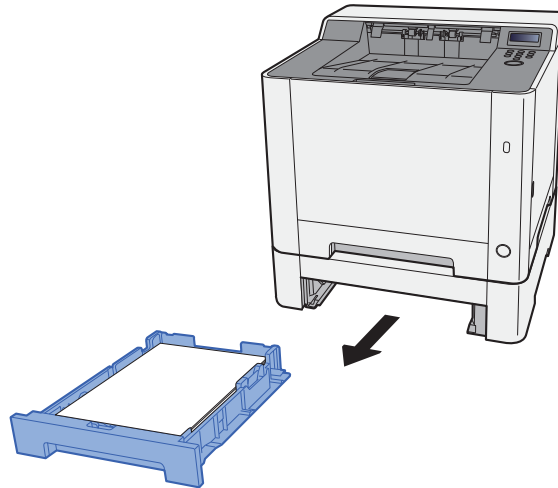
#### **2** Das gestaute Papier entfernen.



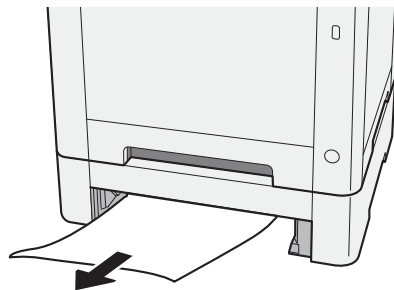
#### **3** Hintere Abdeckung 2 schließen.



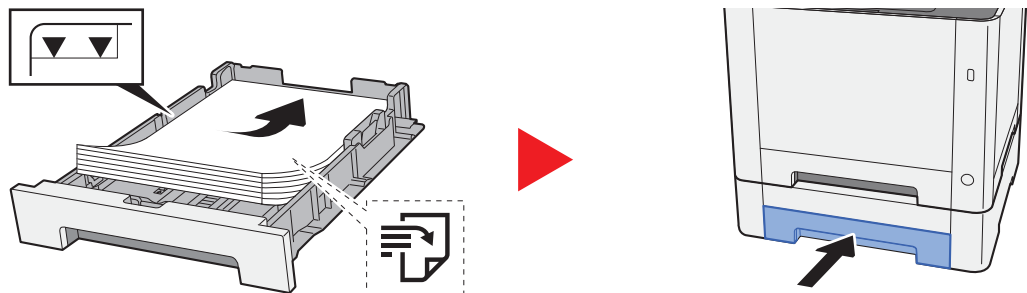
**4 Kassette 2 bis zum Anschlag herausziehen.**



**5 Das gestaute Papier entfernen.**



**6 Kassette 2 wieder zurückschieben.**

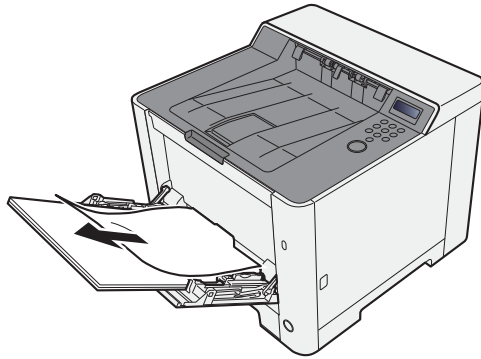


## Papierstau in der Universalzufuhr beseitigen

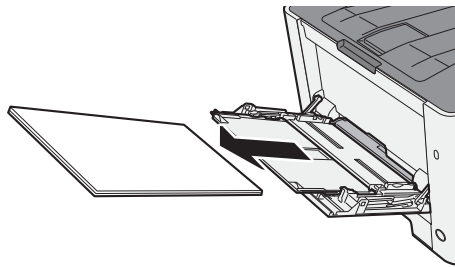
### VORSICHT

- Einmal gestautes Papier darf nicht wieder eingelegt werden.
- Wenn das Papier während der Staubeseitigung gerissen ist, müssen Sie sicherstellen, dass alle losen Papierteile aus dem Geräteinneren entfernt wurden. Im Gerät gebliebene Papierteile können weitere Staus verursachen.

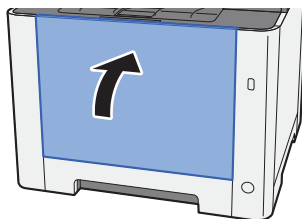
### **1** Das gestaute Papier entfernen.



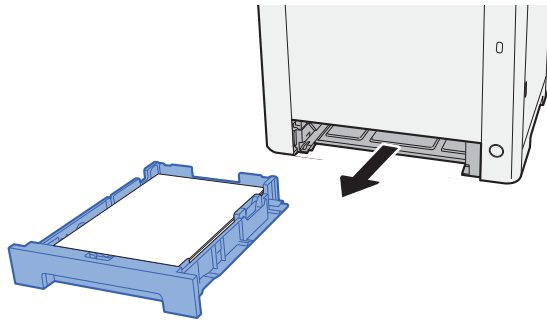
### **2** Das gesamte Papier entfernen.



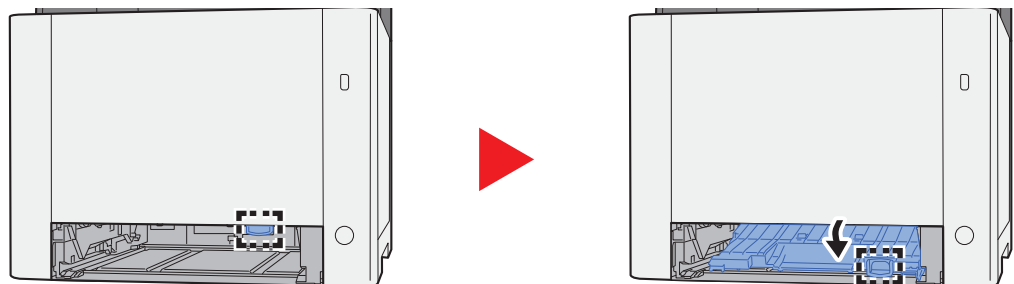
### **3** Universalzufuhr schließen.



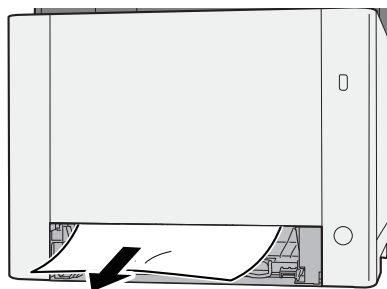
**4 Kassette 1 bis zum Anschlag herausziehen.**



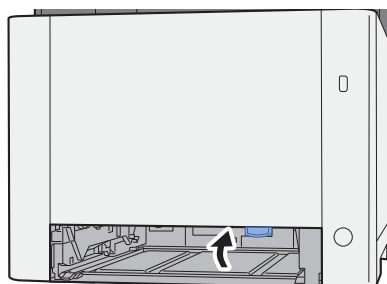
**5 Einzugsabdeckung öffnen.**



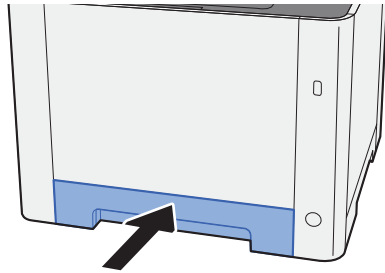
**6 Das gestaute Papier entfernen.**



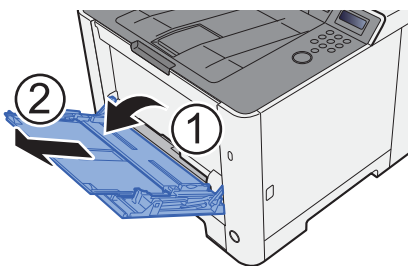
**7 Einzugsabdeckung zurückschieben.**



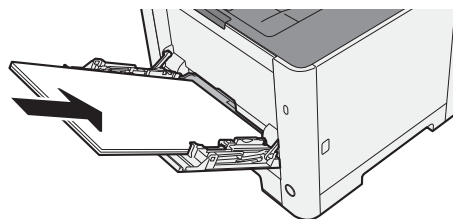
**8 Kassette 1 wieder zurückschieben.**



**9 Universalzufuhr öffnen.**



**10 Papier wieder einlegen.**

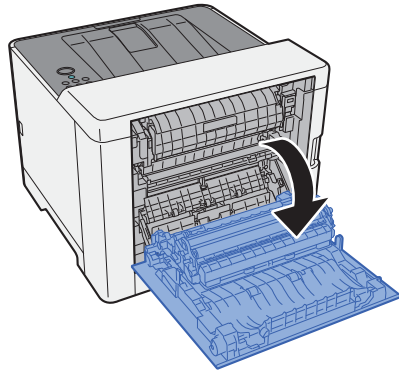


## Papierstau in der hinteren Abdeckung 1 beseitigen

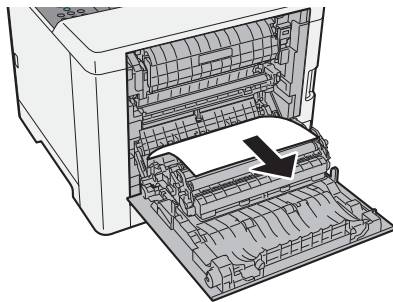
### VORSICHT

Die Heizung ist sehr heiß. Diese Teile äußerst vorsichtig handhaben, um Verbrennungen zu vermeiden.

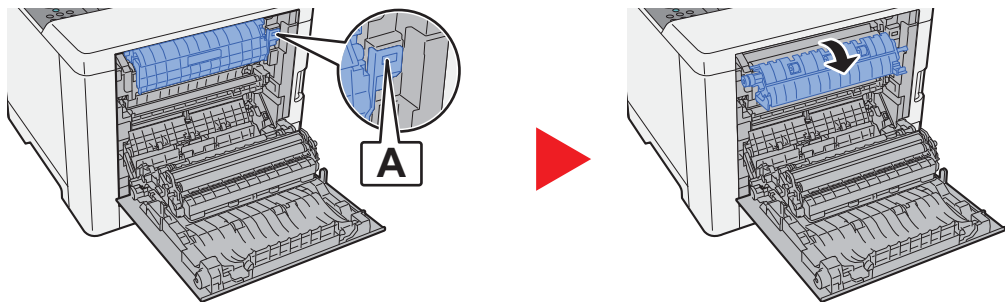
#### 1 Hintere Abdeckung 1 öffnen.



#### 2 Das gestaute Papier entfernen.

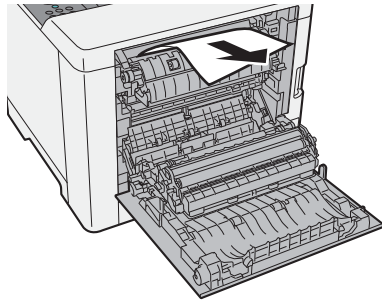


#### 3 Abdeckung (A) öffnen.

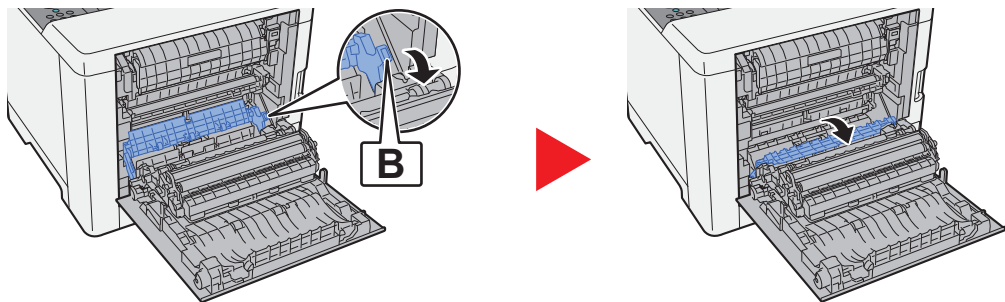




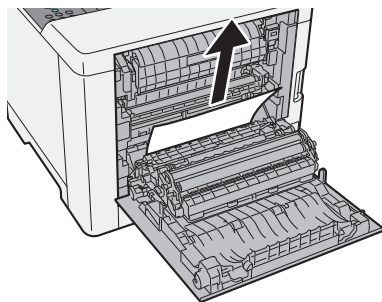
**4 Das gestaute Papier entfernen.**



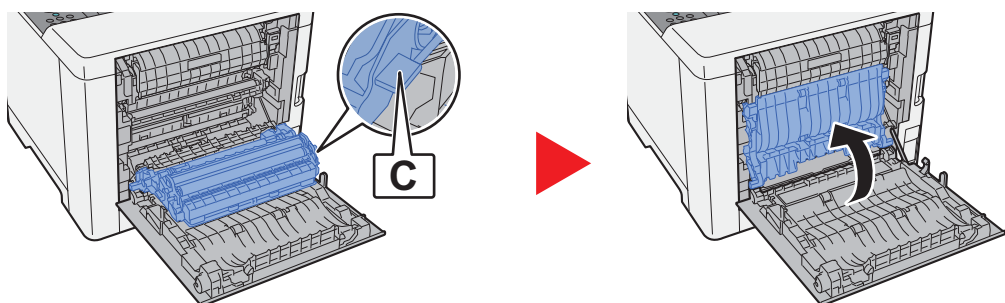
**5 Einzugsabdeckung (B) öffnen.**



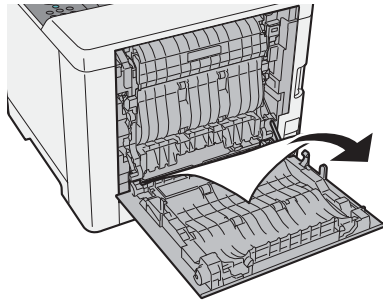
**6 Das gestaute Papier entfernen.**



**7 Duplexeinheit (C) öffnen.**



**8 Das gestaute Papier entfernen.**



**9 Hintere Abdeckung 1 schließen.**

