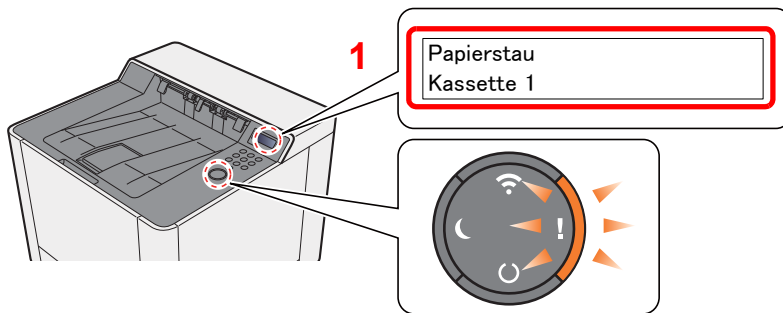


Papierstaus beseitigen

Bei einem Papierstau wird "Papierstau." angezeigt und das Gerät stoppt.

Befolgen Sie die nachstehenden Anweisungen, um den Papierstau zu beseitigen.

Stauanzeigen



1 Zeigt die Position des Papierstaus an.

HINWEIS

Bei Auftreten eines Staus im Drucker können über die Online-Hilfefunktion einfache Anweisungen zu dessen Beseitigung angezeigt werden. Wählen Sie die Taste [▶] (🔍), wenn die Meldung Papierstau erscheint. Für weitere Hinweise zu den Hilfemeldungen siehe auch

➔ [Hilfe Anzeige \(Seite 2-11\)](#)

Bei einem Papierstau werden der Ort des Papierstaus sowie die Anweisungen zur Behebung des Staus angezeigt.

Stauanzeige	Position des Papierstaus	Siehe
Papierstau Universalzufuhr	Universalzufuhr	Seite 8-30
Papierstau Cassette 1 (~2)	Kassette 1 (2)	Seite 8-27 Seite 8-28
Papierstau Hintere Abdeckung	Hintere Abdeckung 1	Seite 8-33
Papierstau Duplexeinheit	Duplexeinheit	Seite 8-33

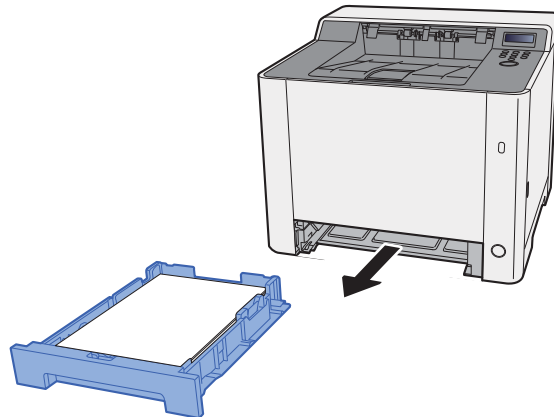
Nachdem der Stau beseitigt wurde, heizt das Gerät erneut auf und die Fehlermeldung wird gelöscht. Das Gerät fährt mit der Seite fort, die gerade gedruckt wurde, als der Papierstau auftrat.

Papierstau in Kassette 1 beseitigen

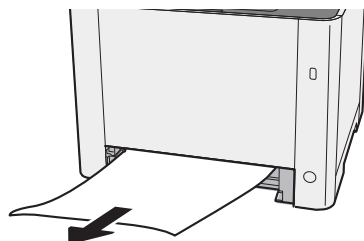
VORSICHT

- Einmal gestautes Papier darf nicht wieder eingelegt werden.
- Wenn das Papier während der Staubeseitigung gerissen ist, müssen Sie sicherstellen, dass alle losen Papierteile aus dem Geräteinneren entfernt wurden. Im Gerät gebliebene Papierteile können weitere Staus verursachen.

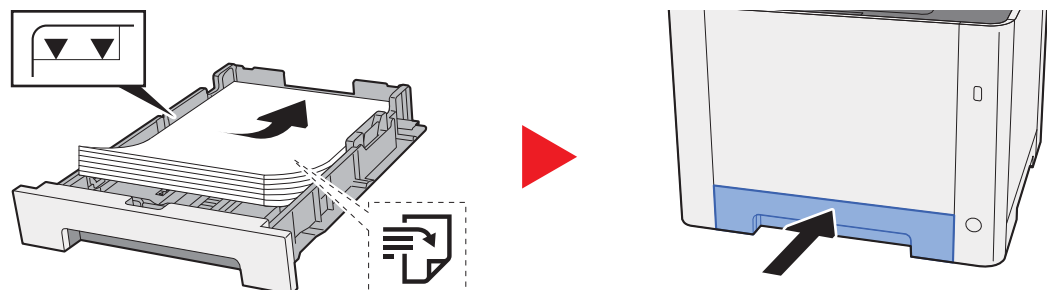
1 Kassette 1 bis zum Anschlag herausziehen.



2 Das gestaute Papier entfernen.



3 Kassette 1 wieder zurückschieben.

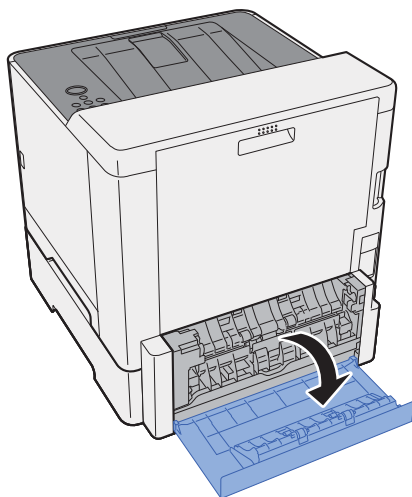


Papierstau in Kassette 2 beseitigen

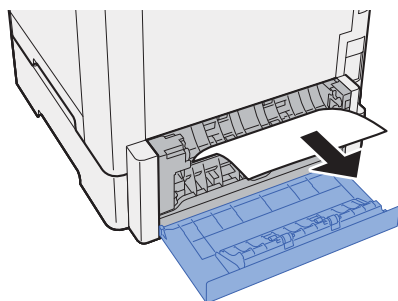
VORSICHT

- Einmal gestautes Papier darf nicht wieder eingelegt werden.
- Wenn das Papier während der Staubeseitigung gerissen ist, müssen Sie sicherstellen, dass alle losen Papierteile aus dem Geräteinneren entfernt wurden. Im Gerät gebliebene Papierteile können weitere Staus verursachen.

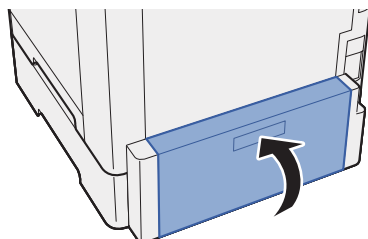
1 Hintere Abdeckung 2 öffnen.



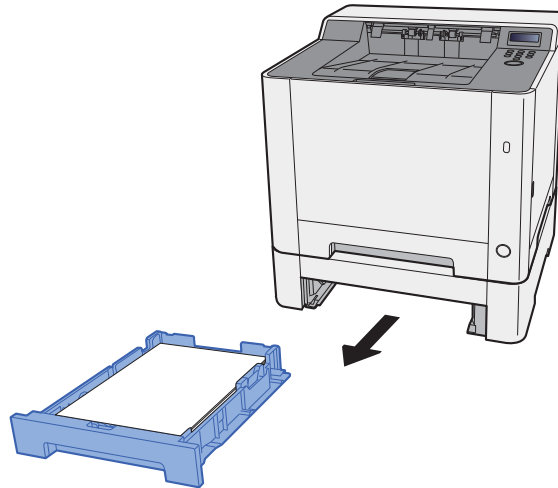
2 Das gestaute Papier entfernen.



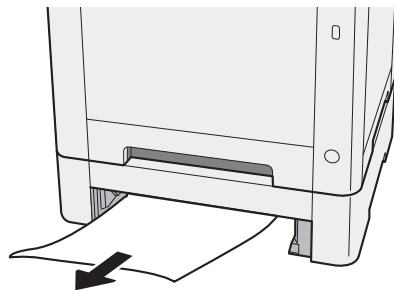
3 Hintere Abdeckung 2 schließen.



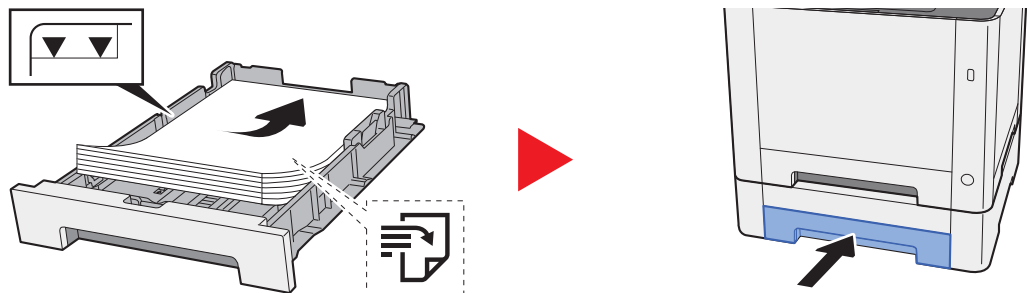
4 Kassette 2 bis zum Anschlag herausziehen.



5 Das gestaute Papier entfernen.



6 Kassette 2 wieder zurückschieben.

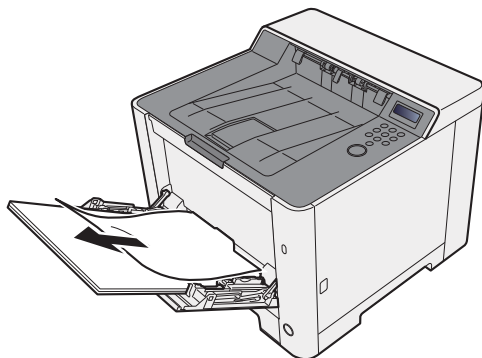


Papierstau in der Universalzufuhr beseitigen

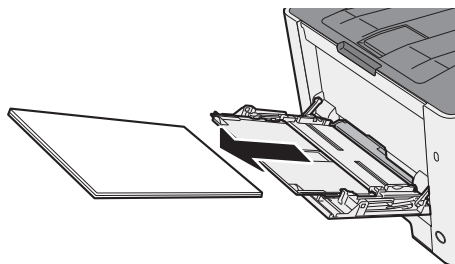
VORSICHT

- Einmal gestautes Papier darf nicht wieder eingelegt werden.
- Wenn das Papier während der Staubeseitigung gerissen ist, müssen Sie sicherstellen, dass alle losen Papierteile aus dem Geräteinneren entfernt wurden. Im Gerät gebliebene Papierteile können weitere Staus verursachen.

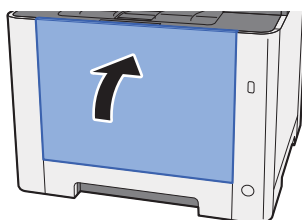
1 Das gestaute Papier entfernen.



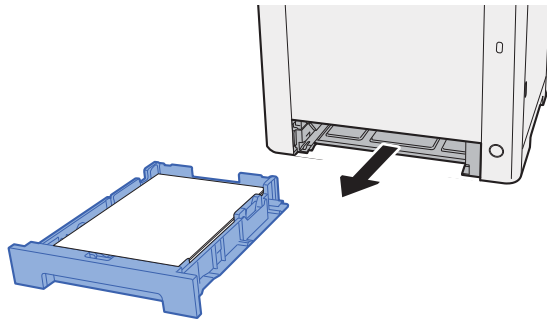
2 Das gesamte Papier entfernen.



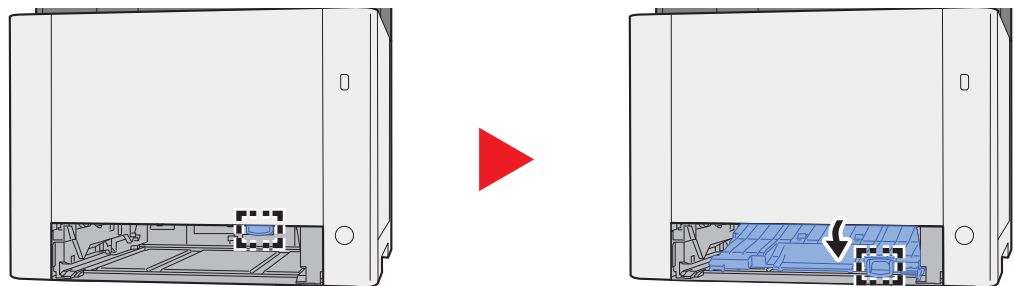
3 Universalzufuhr schließen.



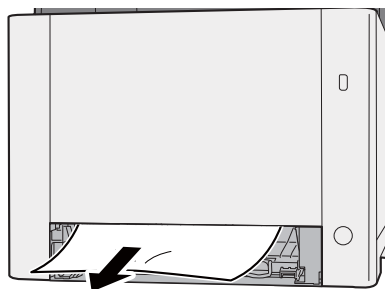
4 Kassette 1 bis zum Anschlag herausziehen.



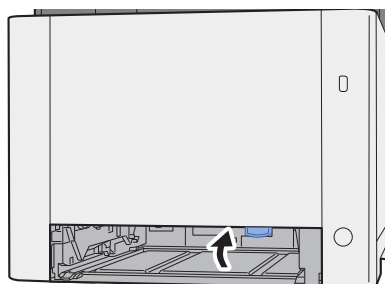
5 Einzugsabdeckung öffnen.



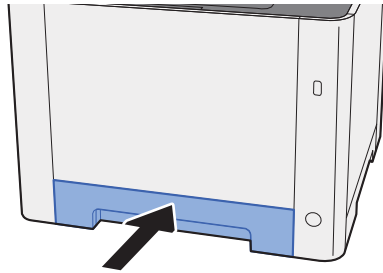
6 Das gestaute Papier entfernen.



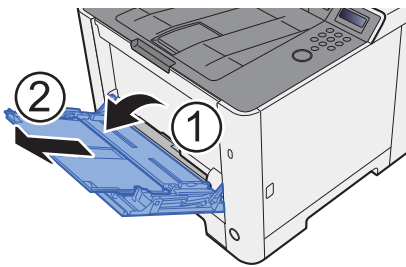
7 Einzugsabdeckung zurückschieben.



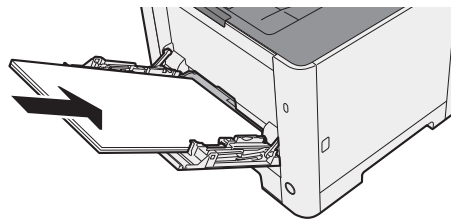
8 Kassette 1 wieder zurückschieben.



9 Universalzufuhr öffnen.



10 Papier wieder einlegen.

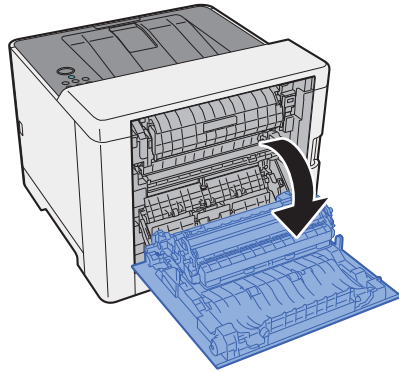


Papierstau in der hinteren Abdeckung 1 beseitigen

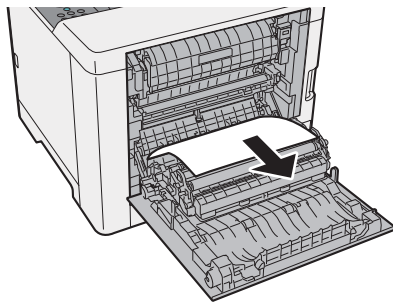
VORSICHT

Die Heizung ist sehr heiß. Diese Teile äußerst vorsichtig handhaben, um Verbrennungen zu vermeiden.

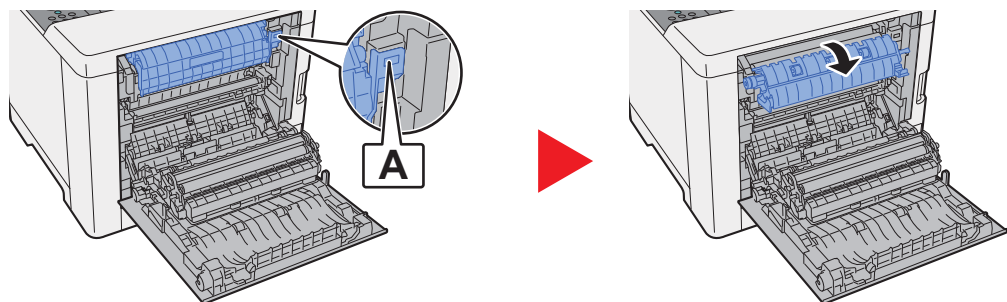
1 Hintere Abdeckung 1 öffnen.



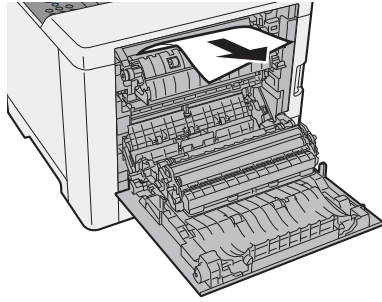
2 Das gestaute Papier entfernen.



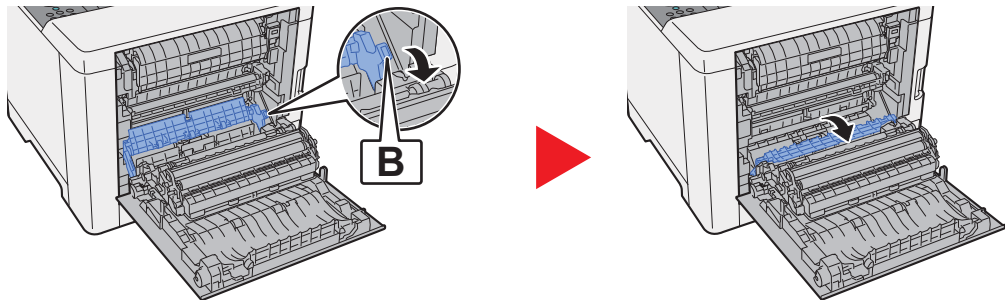
3 Abdeckung (A) öffnen.



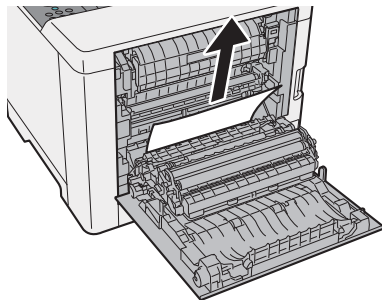
4 Das gestaute Papier entfernen.



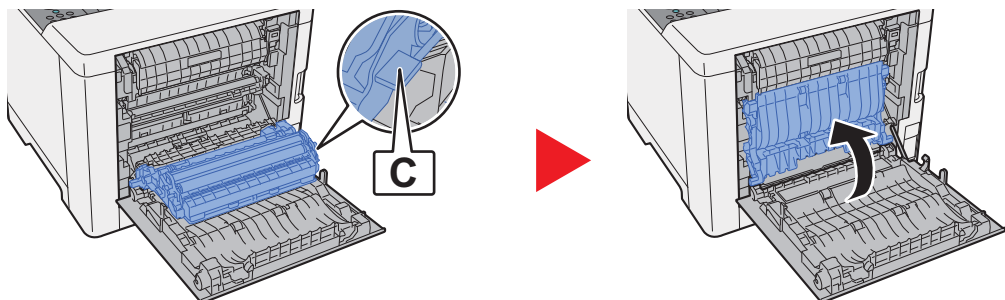
5 Einzugsabdeckung (B) öffnen.



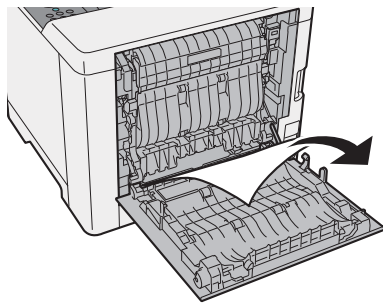
6 Das gestaute Papier entfernen.



7 Duplexeinheit (C) öffnen.



8 Das gestaute Papier entfernen.



9 Hintere Abdeckung 1 schließen.

