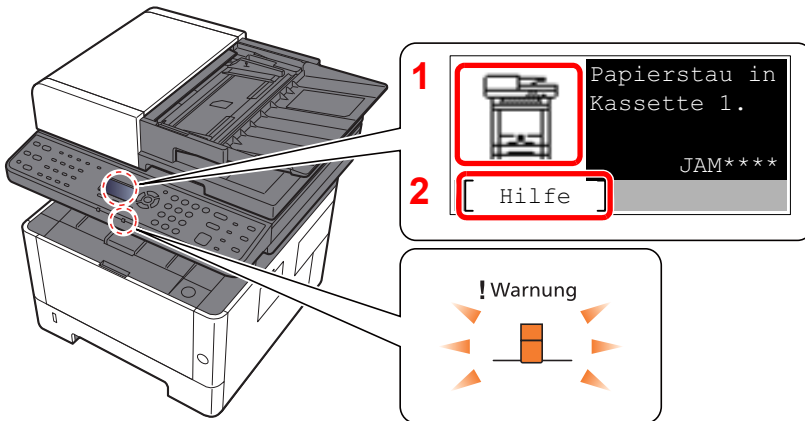


Papierstaus beseitigen

Bei einem Papierstau wird "Papierstau" angezeigt und das Gerät hält an. Befolgen Sie die nachstehenden Anweisungen, um den Papierstau zu beseitigen.

Stauanzeigen



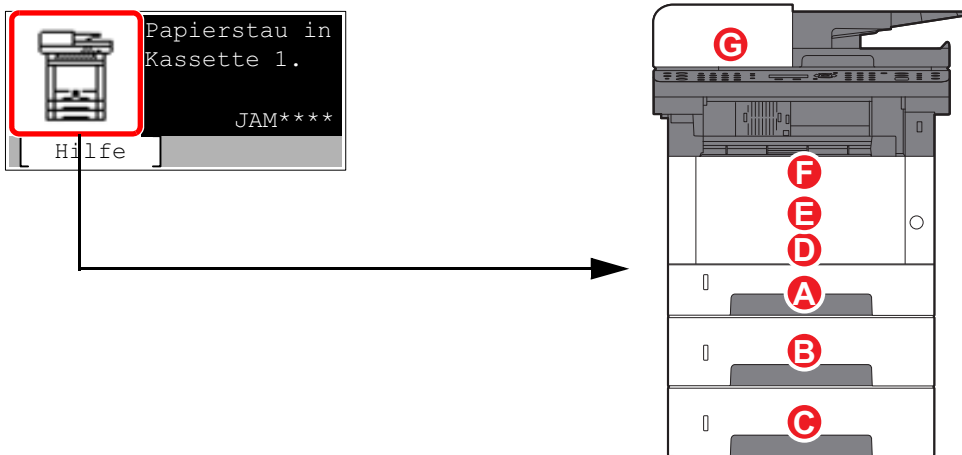
- 1 Zeigt die Position des Papierstaus an.
- 2 Zeigt die Hilfemeldungen an.

HINWEIS

Für weitere Hinweise zu den Hilfemeldungen siehe auch

➔ [Hilfe Anzeige \(Seite 2-14\)](#)

Bei einem Papierstau werden der Ort des Papierstaus sowie die Anweisungen zur Behebung des Staus angezeigt.



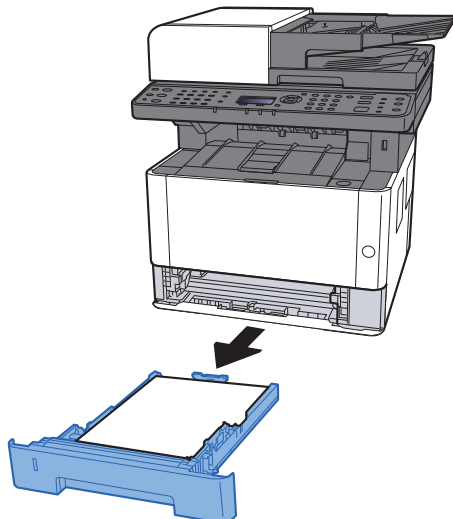
Stauanzeige	Position des Papierstaus	Siehe
A	Kassette 1	Seite 10-32
B	Kassette 2	Seite 10-34
C	Kassette 3	Seite 10-36
D	Universalzufuhr	Seite 10-38
E	Im Inneren des Geräts	Seite 10-39
F	Hintere Abdeckung	Seite 10-43
G	Vorlageneinzug	Seite 10-47

Papierstau in Kassette 1 beseitigen

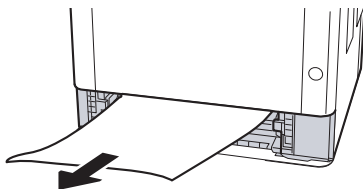
VORSICHT

- Einmal gestautes Papier darf nicht wieder eingelegt werden.
- Wenn das Papier während der Staubeseitigung gerissen ist, müssen Sie sicherstellen, dass alle losen Papierteile aus dem Geräteinneren entfernt wurden. Im Gerät gebliebene Papierteile können weitere Staus verursachen.

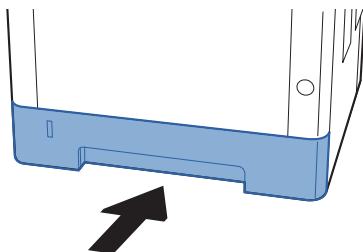
1 Kassette 1 bis zum Anschlag herausziehen.



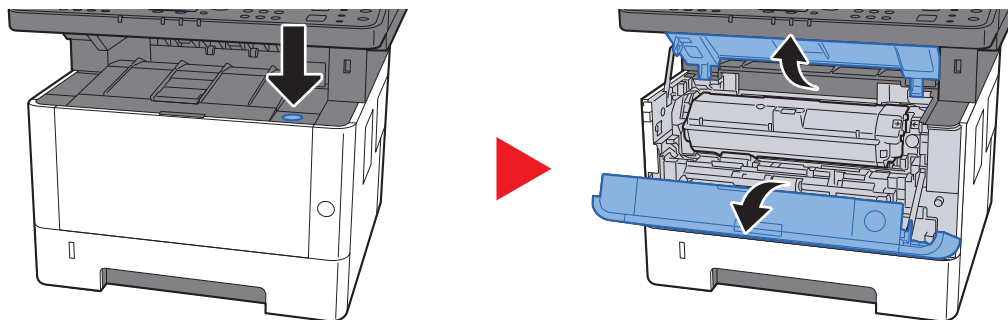
2 Das gestaute Papier entfernen.



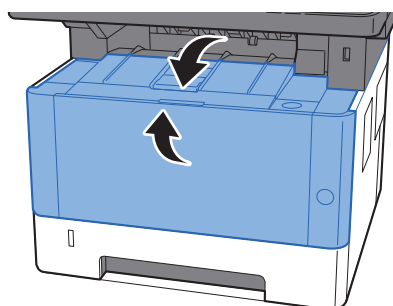
3 Kassette 1 wieder zurückschieben.



4 Vordere Abdeckung öffnen.



5 Vordere Abdeckung schließen.

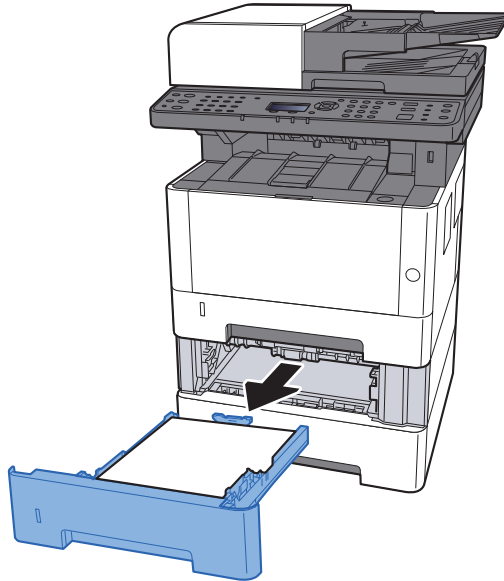


Papierstau in Kassette 2 beseitigen

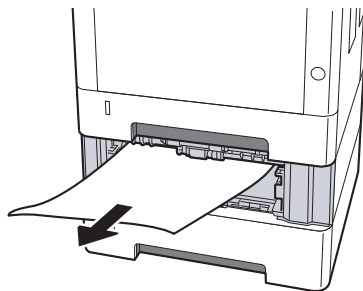
VORSICHT

- Einmal gestautes Papier darf nicht wieder eingelegt werden.
- Wenn das Papier während der Staubeseitigung gerissen ist, müssen Sie sicherstellen, dass alle losen Papierteile aus dem Geräteinneren entfernt wurden. Im Gerät gebliebene Papierteile können weitere Staus verursachen.

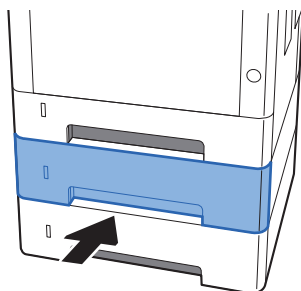
1 Kassette 2 bis zum Anschlag herausziehen.



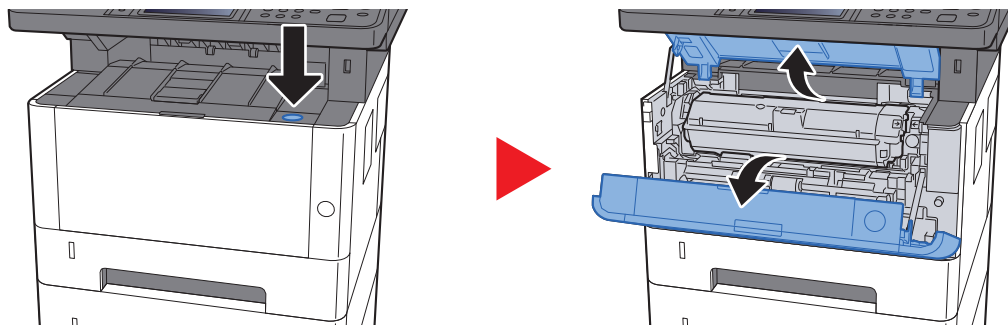
2 Das gestaute Papier entfernen.



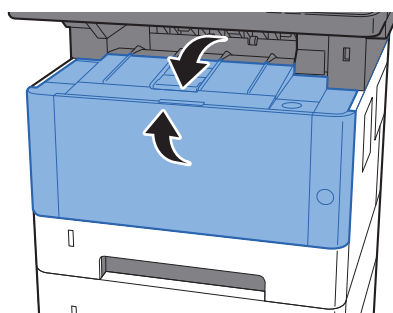
3 Kassette 2 wieder zurückschieben.



4 **Vordere Abdeckung öffnen.**



5 **Vordere Abdeckung schließen.**

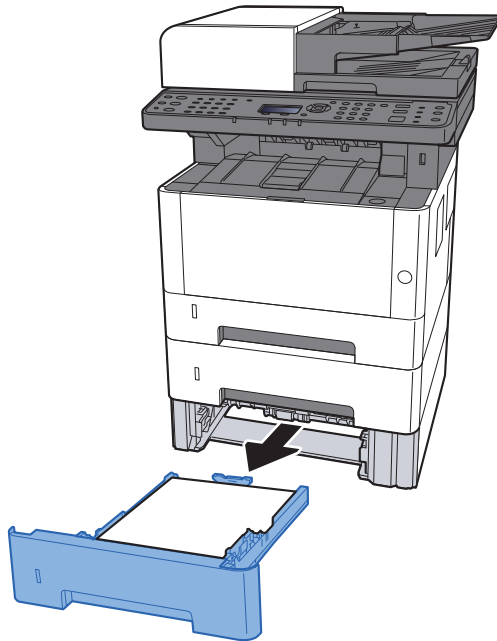


Papierstau in Kassette 3 beseitigen

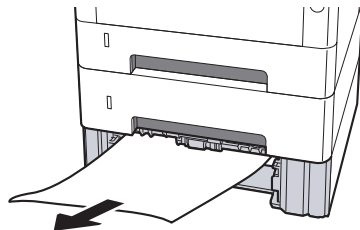
VORSICHT

- Einmal gestautes Papier darf nicht wieder eingelegt werden.
- Wenn das Papier während der Staubeseitigung gerissen ist, müssen Sie sicherstellen, dass alle losen Papierteile aus dem Geräteinneren entfernt wurden. Im Gerät gebliebene Papierteile können weitere Staus verursachen.

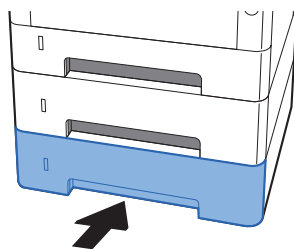
1 Kassette 3 bis zum Anschlag herausziehen.



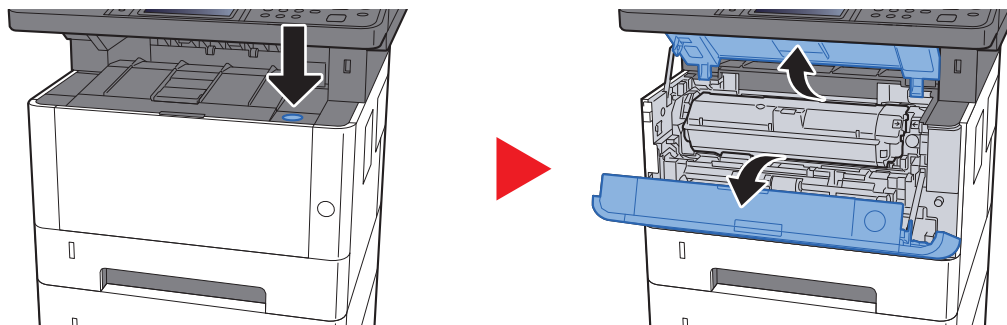
2 Das gestaute Papier entfernen.



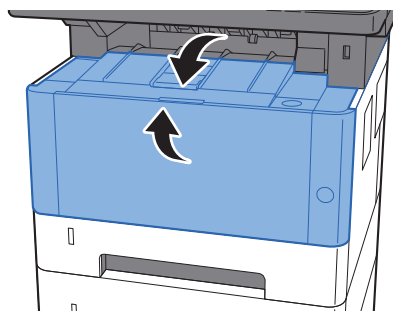
3 Kassette 3 wieder zurückschieben.



4 Vordere Abdeckung öffnen.



5 Vordere Abdeckung schließen.

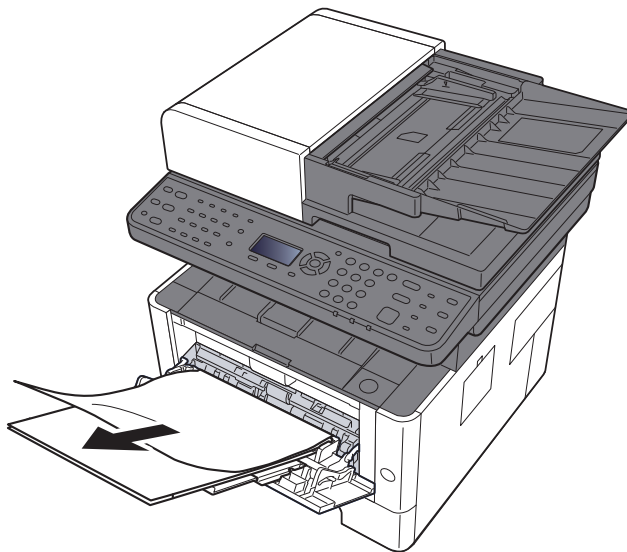


Papierstau in der Universalzufuhr beseitigen

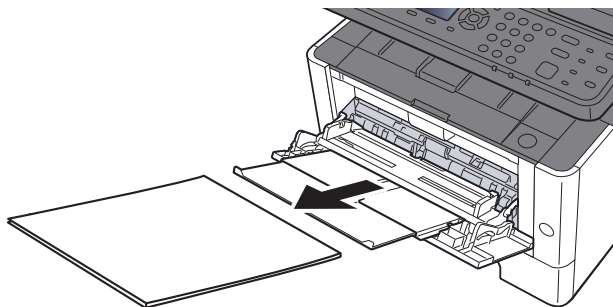
VORSICHT

- Einmal gestautes Papier darf nicht wieder eingelegt werden.
- Wenn das Papier während der Staubeseitigung gerissen ist, müssen Sie sicherstellen, dass alle losen Papierteile aus dem Geräteinneren entfernt wurden. Im Gerät gebliebene Papierteile können weitere Staus verursachen.

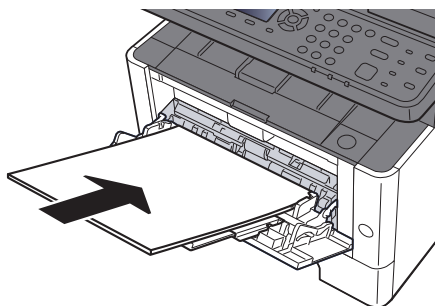
1 Das gestaute Papier entfernen.



2 Das gesamte Papier entfernen.



3 Papier wieder einlegen.

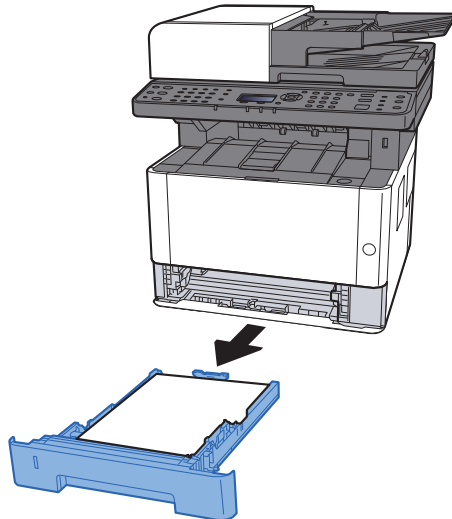


Gestautes Papier im Geräteinneren entfernen

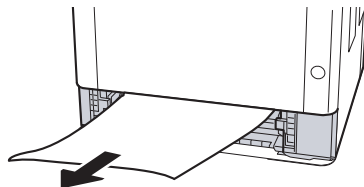
VORSICHT

- Einmal gestautes Papier darf nicht wieder eingelegt werden.
- Wenn das Papier während der Staubeseitigung gerissen ist, müssen Sie sicherstellen, dass alle losen Papierteile aus dem Geräteinneren entfernt wurden. Im Gerät gebliebene Papierteile können weitere Staus verursachen.

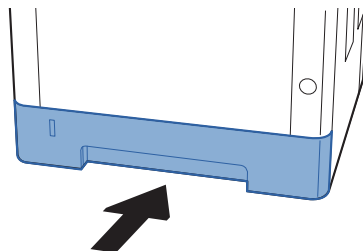
1 Kassette 1 bis zum Anschlag herausziehen.



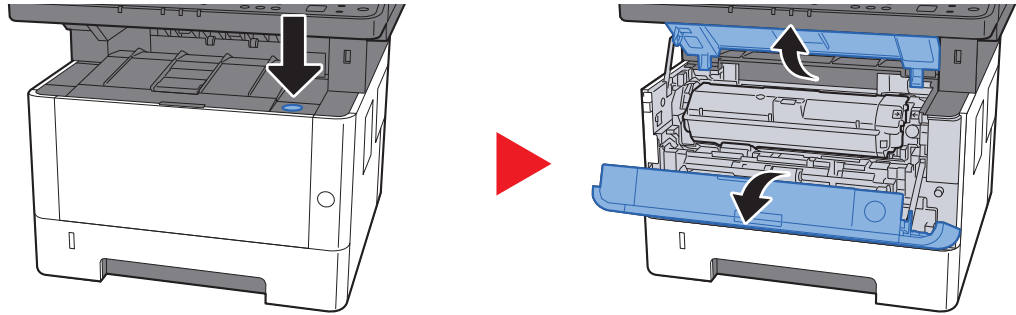
2 Das gestaute Papier entfernen.



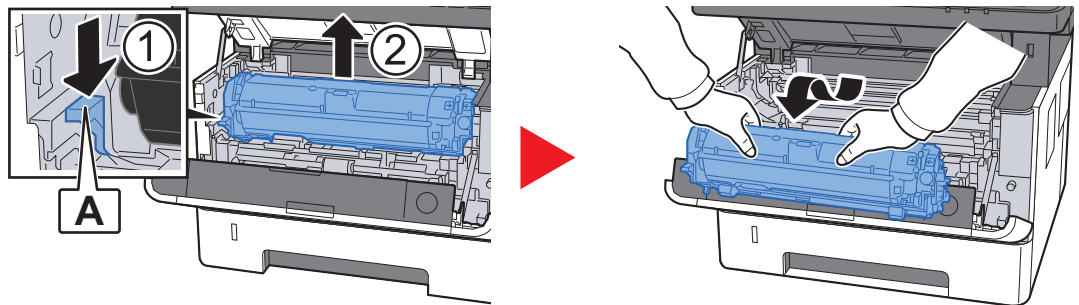
3 Kassette 1 wieder zurückschieben.



4 Vordere Abdeckung öffnen.



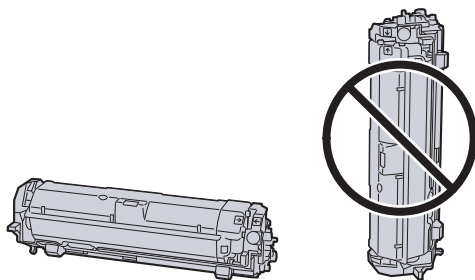
5 Die Entwicklereinheit zusammen mit dem Tonerbehälter aus dem Gerät entnehmen.



✓ **WICHTIG**

Berühren Sie die Entwicklereinheit nicht und stoßen Sie nicht dagegen. Die Druckqualität würde sich verschlechtern.

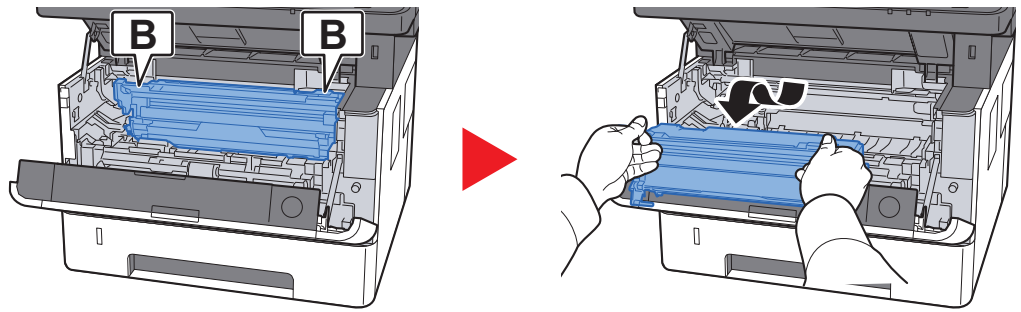
6 Die Entwicklereinheit mit dem Tonerbehälter auf einer sauberen, glatten Oberfläche ablegen.



✓ **WICHTIG**

Die Entwicklereinheit mit dem Tonerbehälter nicht hochkant abstellen.

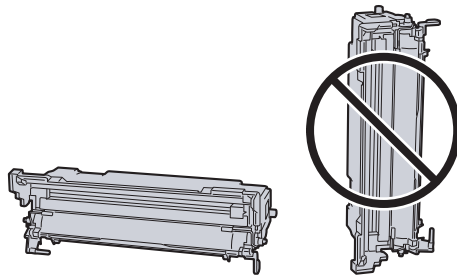
7 Trommeleinheit aus dem Gerät entnehmen.



✓ WICHTIG

- Die Heizung im Geräteinneren kann heiß sein. Nicht berühren - Verbrennungsgefahr!
- Berühren Sie die Trommel nicht und stoßen Sie nicht dagegen. Die Druckqualität verschlechtert sich, falls die Trommel Sonnenlicht oder einer starken Lichtquelle ausgesetzt wird.

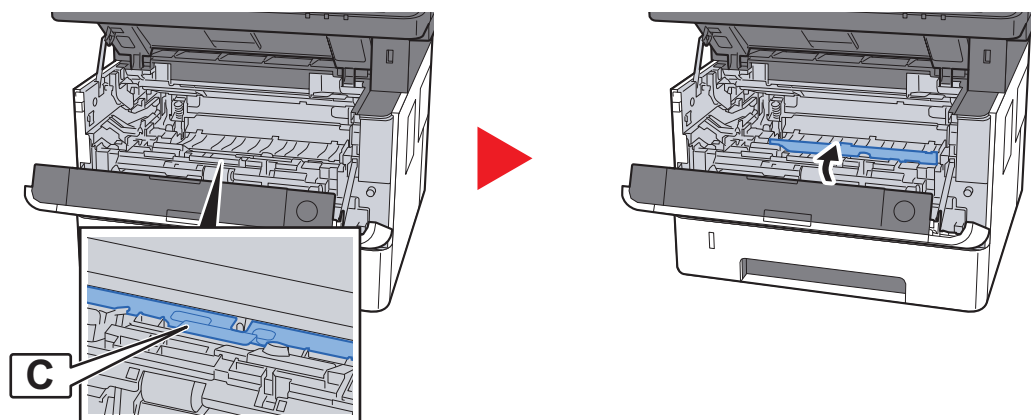
8 Die Trommeleinheit auf eine saubere, glatte Oberfläche legen.



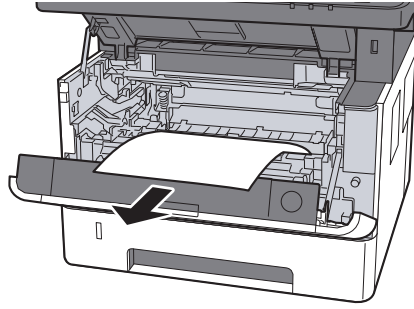
✓ WICHTIG

Die Trommeleinheit nicht hochkant stellen.

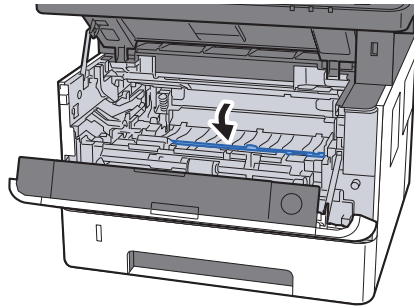
9 Einzugsabdeckung (C) öffnen.



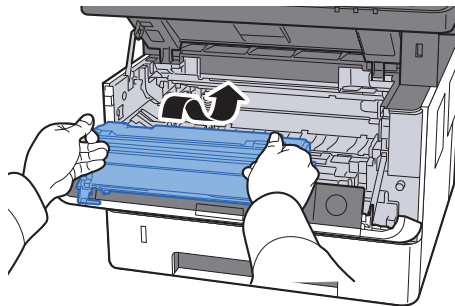
10 Das gestaute Papier entfernen.



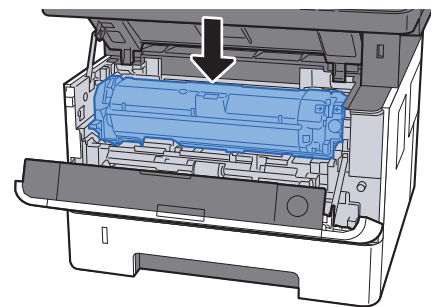
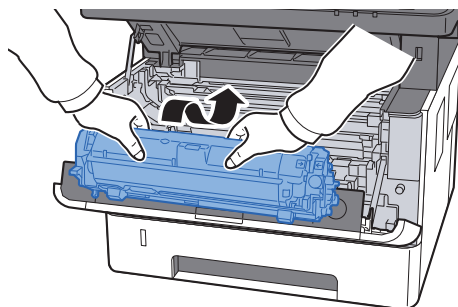
11 Einzugsabdeckung zurückschieben.



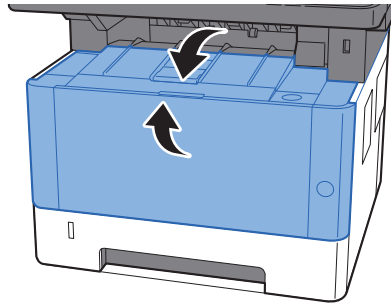
12 Trommeleinheit in die ursprüngliche Position einsetzen.



13 Entwicklereinheit mit dem Tonerbehälter wieder einsetzen, indem Sie diese wieder mit beiden Händen entlang der Führungen in das Gerät einsetzen.



14 Vordere Abdeckung schließen.

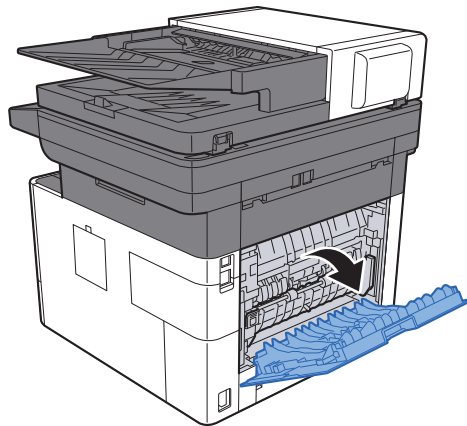


Papierstau in der hinteren Abdeckung beseitigen

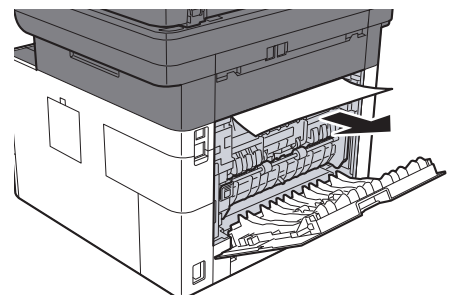
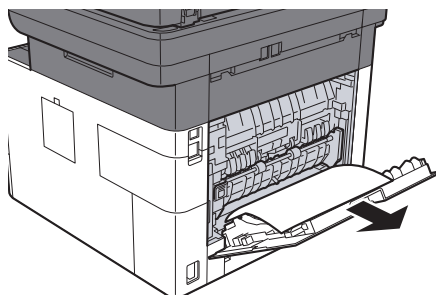
VORSICHT

Die Heizung ist sehr heiß. Diese Teile äußerst vorsichtig handhaben, um Verbrennungen zu vermeiden.

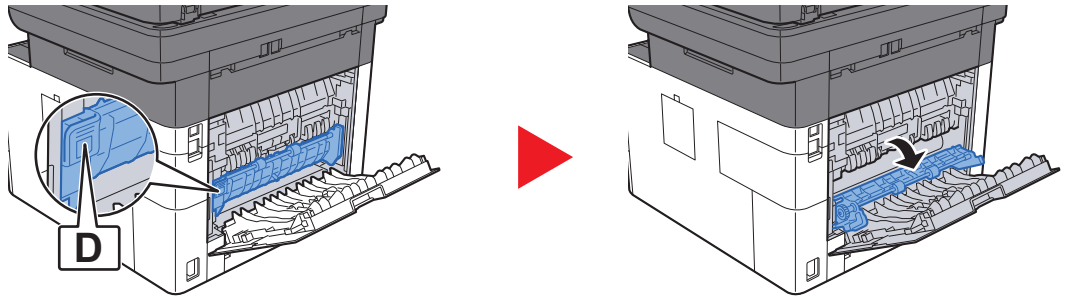
1 Hintere Abdeckung öffnen.



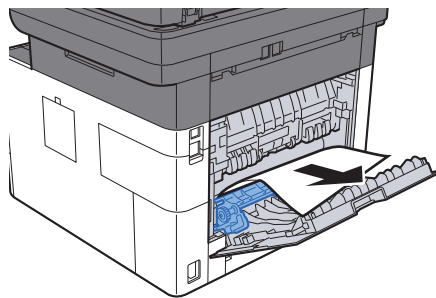
2 Das gestaute Papier entfernen.



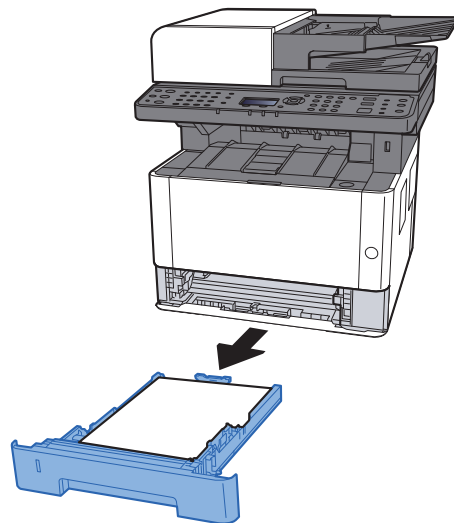
3 Die Heizungsabdeckung (D) öffnen.



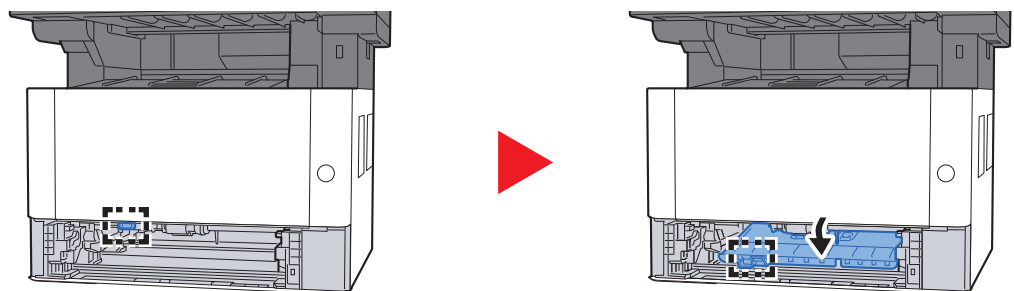
4 Das gestaute Papier entfernen.



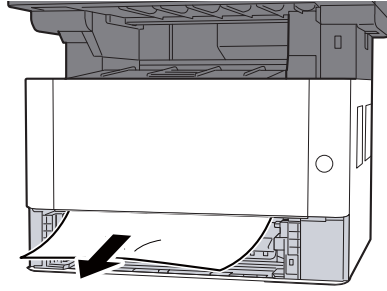
5 Kassette 1 bis zum Anschlag herausziehen.



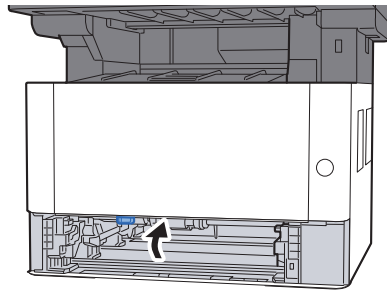
6 Einzugsabdeckung öffnen.



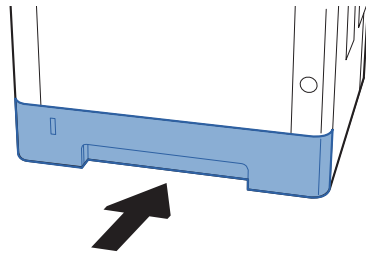
7 Das gestaute Papier entfernen.



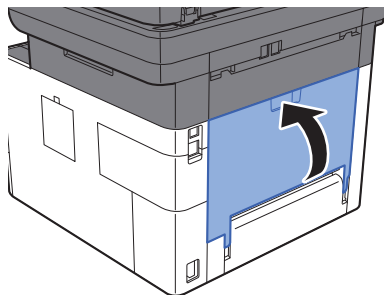
8 Einzugsabdeckung zurückschieben.



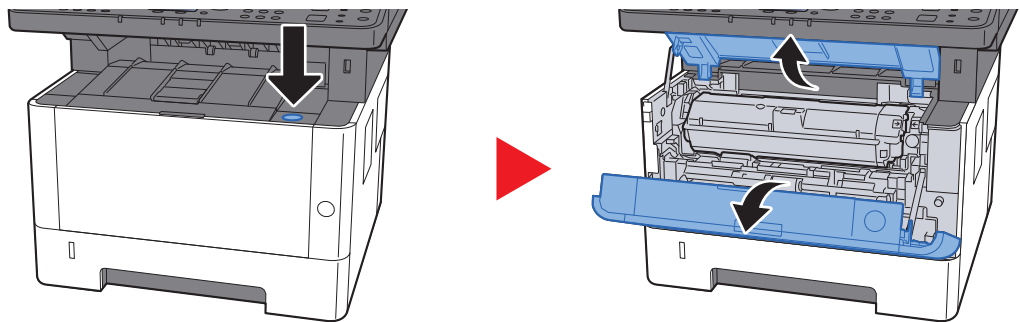
9 Kassette 1 wieder zurückschieben.



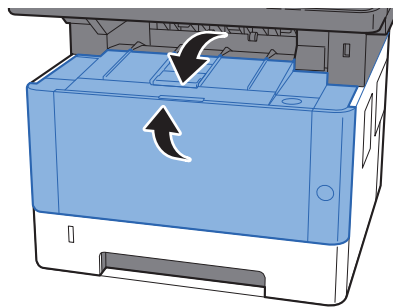
10 Hintere Abdeckung schließen.



11 Vordere Abdeckung öffnen.



12 Vordere Abdeckung schließen.

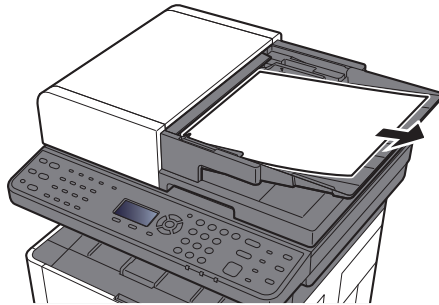


Papierstau im Vorlageneinzug beseitigen

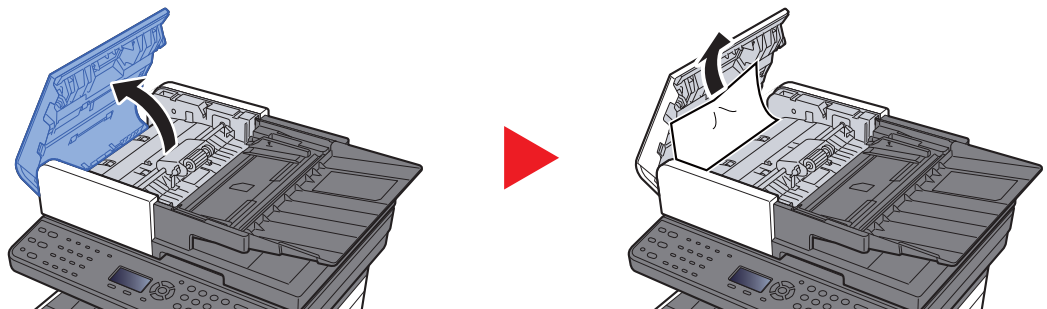
VORSICHT

- Einmal gestautes Papier darf nicht wieder eingelegt werden.
- Wenn das Papier während der Staubeseitigung gerissen ist, müssen Sie sicherstellen, dass alle losen Papierteile aus dem Geräteinneren entfernt wurden. Im Gerät gebliebene Papierteile können weitere Staus verursachen.

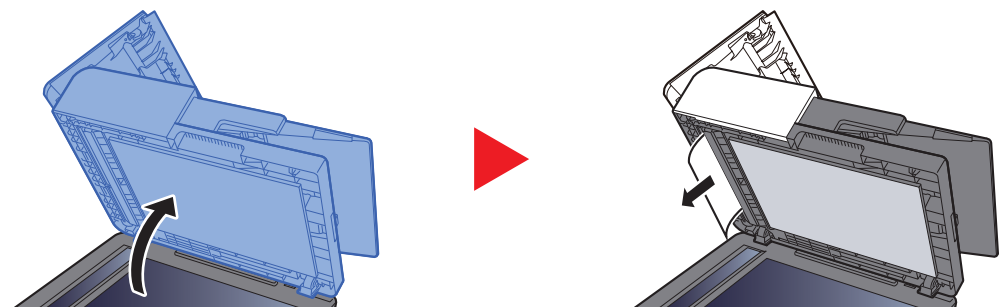
1 Originale aus der Originalablage entfernen.



2 Vordere Abdeckung öffnen und das gestaute Papier entfernen.



3 Original aus dem Vorlageneinzug entfernen.



4 Abdeckung schließen.

