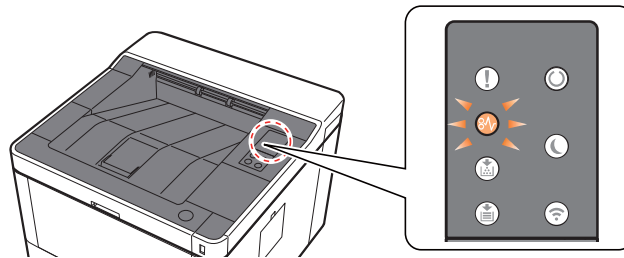


# Papierstaus beseitigen

Falls ein Papierstau auftritt, leuchtet die Anzeige [PAPIERSTAU] und das Gerät hält an.  
Befolgen Sie die nachstehenden Anweisungen, um den Papierstau zu beseitigen.



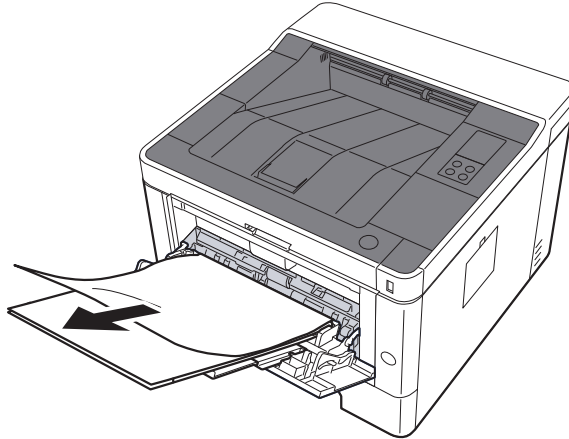
Position des Papierstaus	Siehe
Universalzufuhr	<a href="#">Seite 6-29</a>
Kassette 1 (bis 3)	<a href="#">Seite 6-30</a> <a href="#">Seite 6-32</a> <a href="#">Seite 6-34</a>
Hintere Abdeckung	<a href="#">Seite 6-36</a>
Im Inneren des Geräts	<a href="#">Seite 6-40</a>

## Papierstau in der Universalzufuhr beseitigen

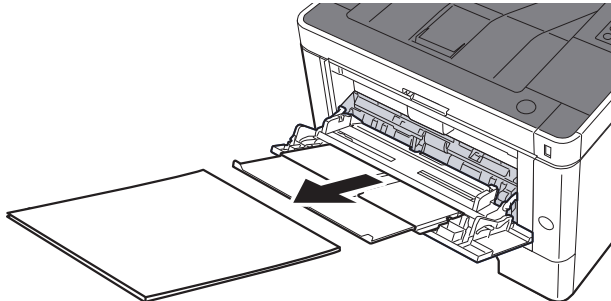
### VORSICHT

- Einmal gestautes Papier darf nicht wieder eingelegt werden.
- Wenn das Papier während der Staubeseitigung gerissen ist, müssen Sie sicherstellen, dass alle losen Papierteile aus dem Geräteinneren entfernt wurden. Im Gerät gebliebene Papierteile können weitere Staus verursachen.

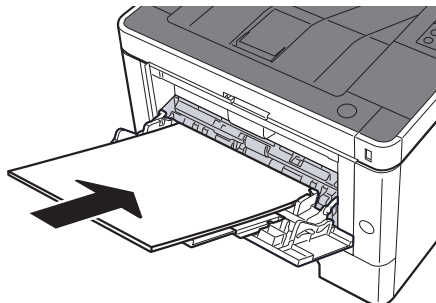
### 1 Das gestaute Papier entfernen.



### 2 Das gesamte Papier entfernen.



### 3 Papier wieder einlegen.

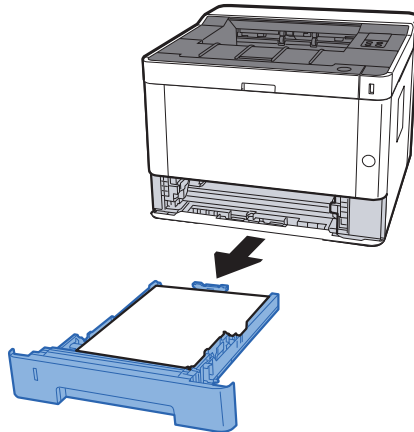


## Papierstau in Kassette 1 beseitigen

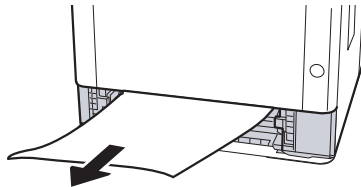
### VORSICHT

- Einmal gestautes Papier darf nicht wieder eingelegt werden.
- Wenn das Papier während der Staubeseitigung gerissen ist, müssen Sie sicherstellen, dass alle losen Papierteile aus dem Geräteinneren entfernt wurden. Im Gerät gebliebene Papierteile können weitere Staus verursachen.

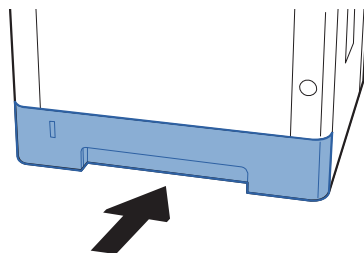
### **1** Kassette 1 bis zum Anschlag herausziehen.



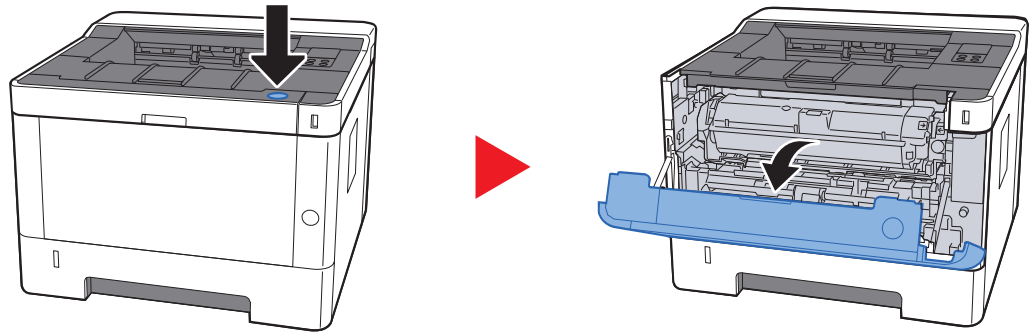
### **2** Das gestaute Papier entfernen.



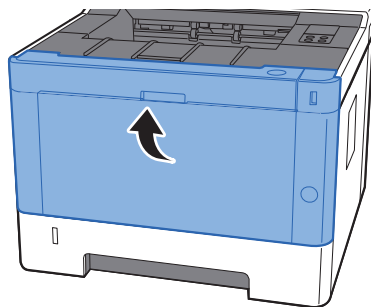
### **3** Kassette 1 wieder zurückschieben.



**4 Vordere Abdeckung öffnen.**



**5 Vordere Abdeckung schließen.**

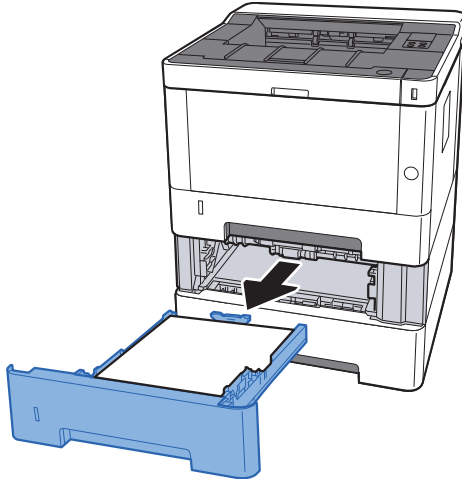


## Papierstau in Kassette 2 beseitigen

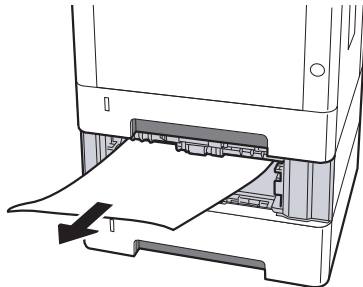
### VORSICHT

- Einmal gestautes Papier darf nicht wieder eingelegt werden.
- Wenn das Papier während der Staubeseitigung gerissen ist, müssen Sie sicherstellen, dass alle losen Papierteile aus dem Geräteinneren entfernt wurden. Im Gerät gebliebene Papierteile können weitere Staus verursachen.

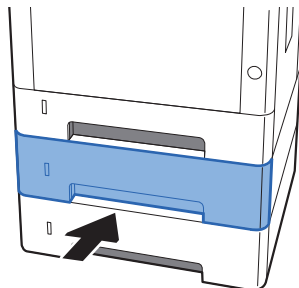
#### **1** Kassette 2 bis zum Anschlag herausziehen.



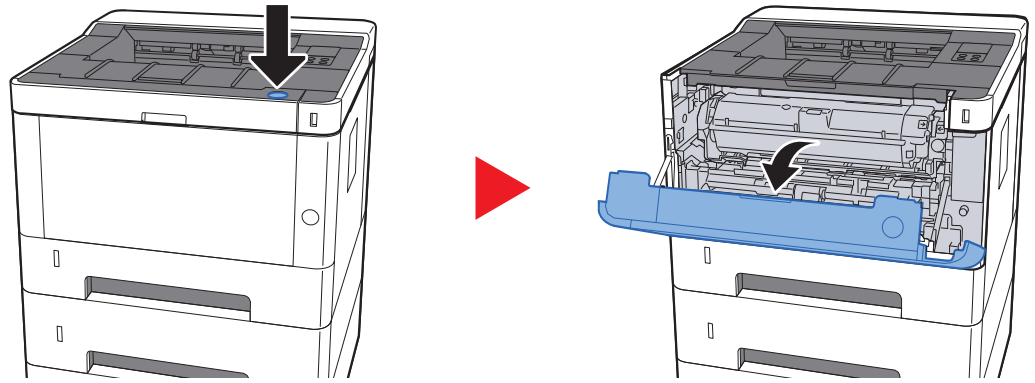
#### **2** Das gestaute Papier entfernen.



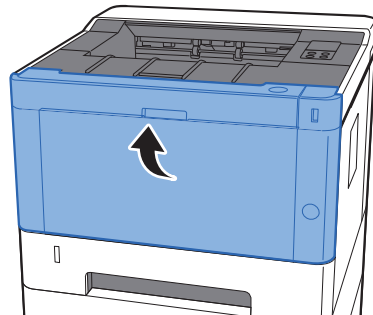
#### **3** Kassette 2 wieder zurückschieben.



**4 Vordere Abdeckung öffnen.**



**5 Vordere Abdeckung schließen.**

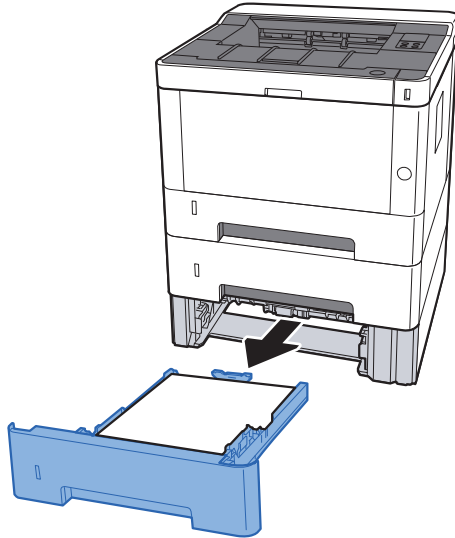


## Papierstau in Kassette 3 beseitigen

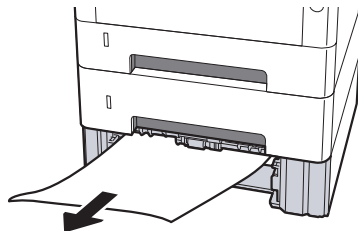
### VORSICHT

- Einmal gestautes Papier darf nicht wieder eingelegt werden.
- Wenn das Papier während der Staubeseitigung gerissen ist, müssen Sie sicherstellen, dass alle losen Papierteile aus dem Geräteinneren entfernt wurden. Im Gerät gebliebene Papierteile können weitere Staus verursachen.

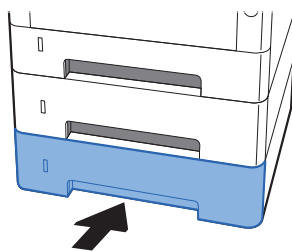
#### **1** Kassette 3 bis zum Anschlag herausziehen.



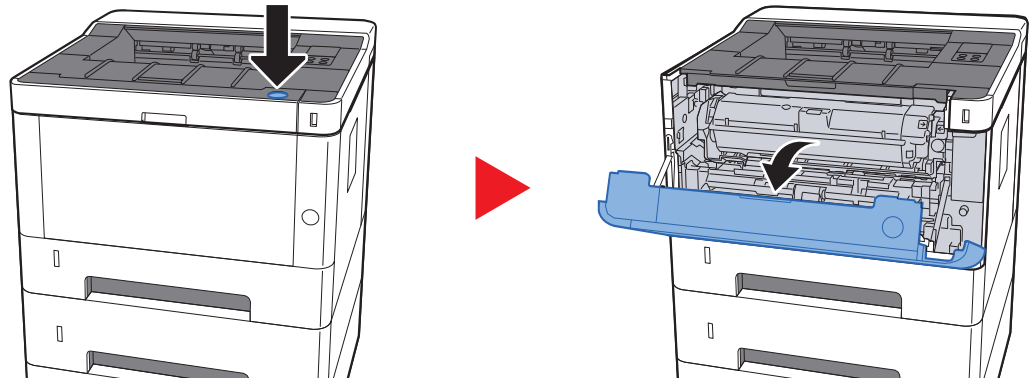
#### **2** Das gestaute Papier entfernen.



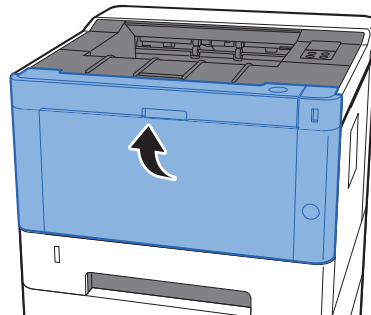
#### **3** Kassette 3 wieder zurückschieben.



**4 Vordere Abdeckung öffnen.**



**5 Vordere Abdeckung schließen.**



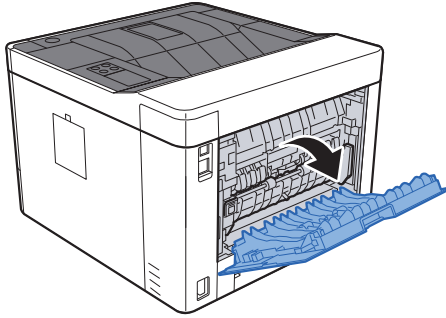


## Papierstau in der hinteren Abdeckung beseitigen

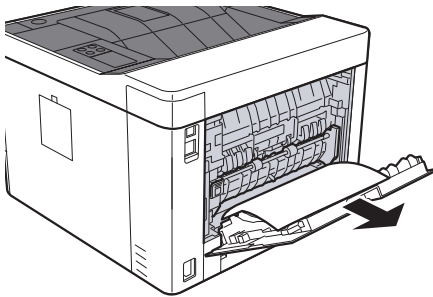
### VORSICHT

Die Heizung ist sehr heiß. Diese Teile äußerst vorsichtig handhaben, um Verbrennungen zu vermeiden.

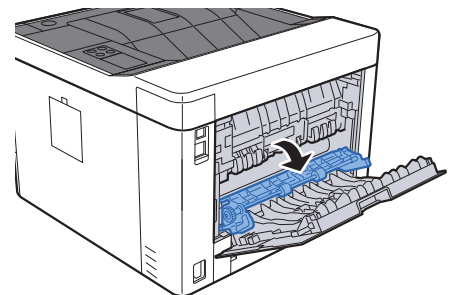
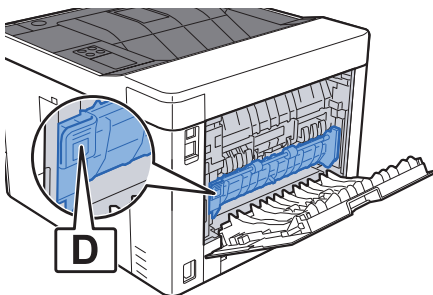
#### 1 Hintere Abdeckung öffnen.



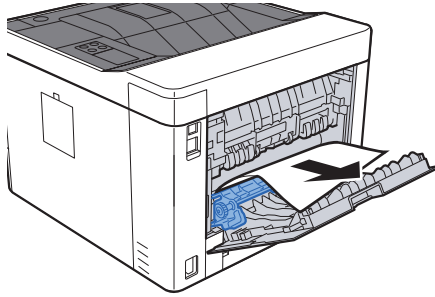
#### 2 Das gestaute Papier entfernen.



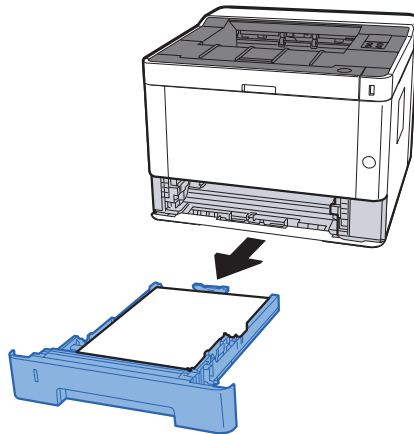
#### 3 Einzugsabdeckung (D) öffnen.



**4 Das gestaute Papier entfernen.**



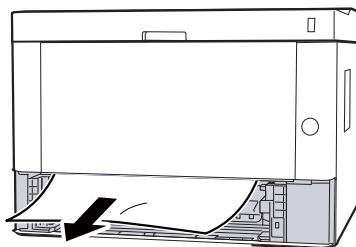
**5 Die Kassette 1 bis zum Anschlag herausziehen.**



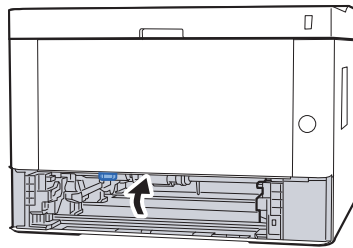
**6 Einzugsabdeckung öffnen.**



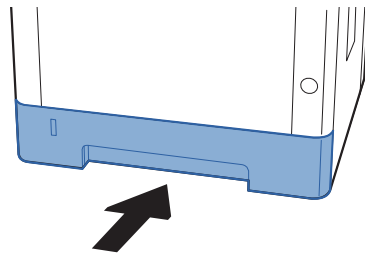
**7 Das gestaute Papier entfernen.**



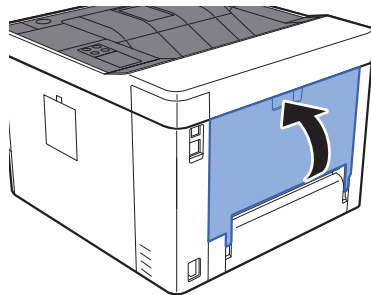
**8 Einzugsabdeckung zurückschieben.**



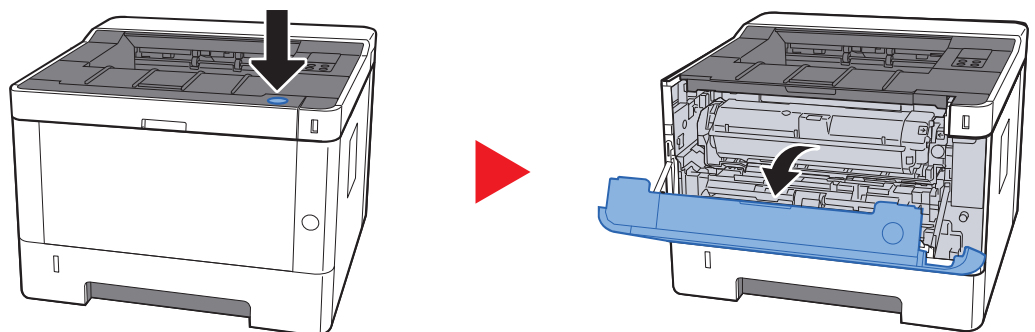
**9 Kassette 1 wieder zurückschieben.**



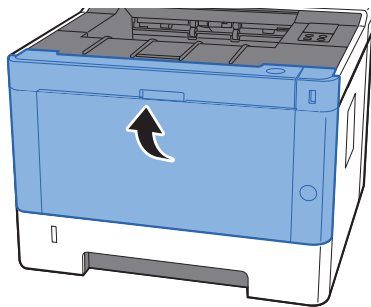
**10 Hintere Abdeckung schließen.**



**11 Vordere Abdeckung öffnen.**



## 12 **Vordere Abdeckung schließen.**

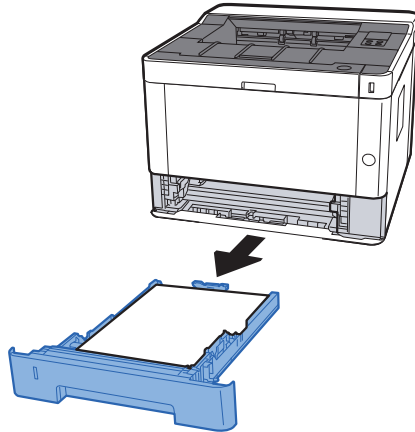


## Gestautes Papier im Geräteinneren entfernen

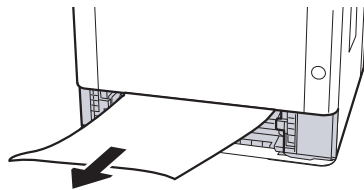
### VORSICHT

- Einmal gestautes Papier darf nicht wieder eingelegt werden.
- Wenn das Papier während der Staubeseitigung gerissen ist, müssen Sie sicherstellen, dass alle losen Papierteile aus dem Geräteinneren entfernt wurden. Im Gerät gebliebene Papierteile können weitere Staus verursachen.

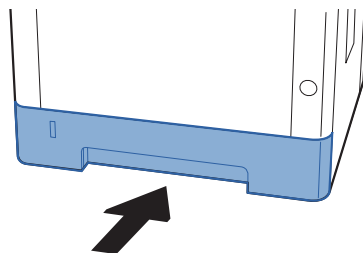
#### **1** Kassette 1 bis zum Anschlag herausziehen.



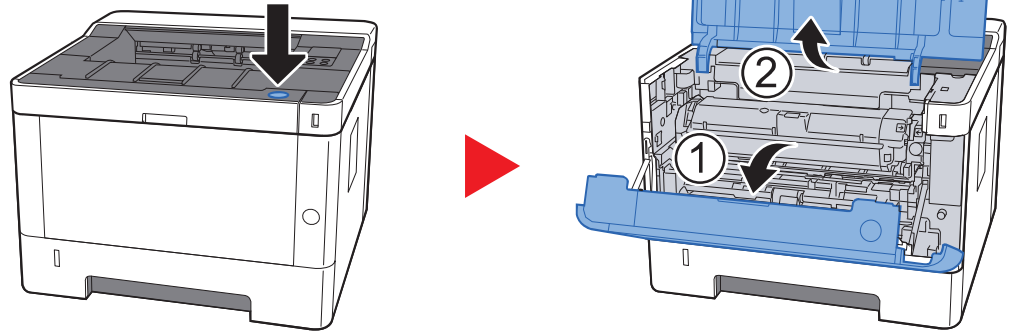
#### **2** Das gestaute Papier entfernen.



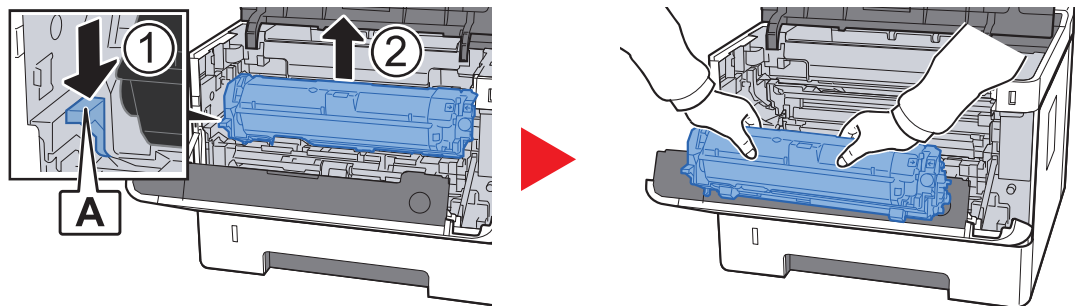
#### **3** Kassette 1 wieder zurückschieben.



#### 4 Vordere Abdeckung öffnen.



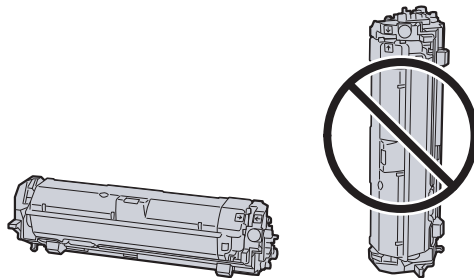
#### 5 Die Entwicklereinheit zusammen mit dem Tonerbehälter aus dem Gerät entnehmen.



#### ✓ WICHTIG

Berühren Sie die Walze des Entwicklers nicht und stoßen Sie nicht dagegen. Die Druckqualität würde sich verschlechtern.

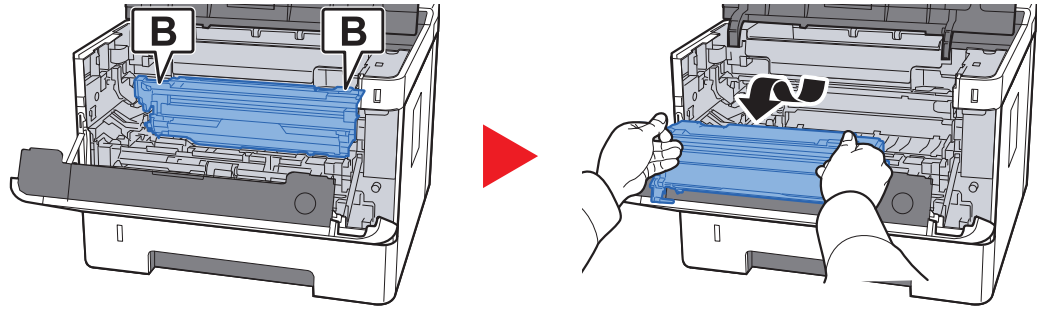
#### 6 Die Entwicklereinheit mit dem Tonerbehälter auf einer sauberen, glatten Oberfläche ablegen.



#### ✓ WICHTIG

Die Entwicklereinheit mit dem Tonerbehälter nicht hochkant abstellen.

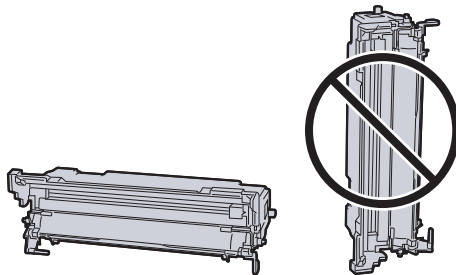
## 7 Trommeleinheit aus dem Gerät entnehmen.



### ✓ WICHTIG

- Die Heizung im Geräteinneren kann heiß sein. Nicht berühren - Verbrennungsgefahr!
- Berühren Sie die Trommel nicht und stoßen Sie nicht dagegen. Die Druckqualität verschlechtert sich, falls die Trommel Sonnenlicht oder einer starken Lichtquelle ausgesetzt wird.

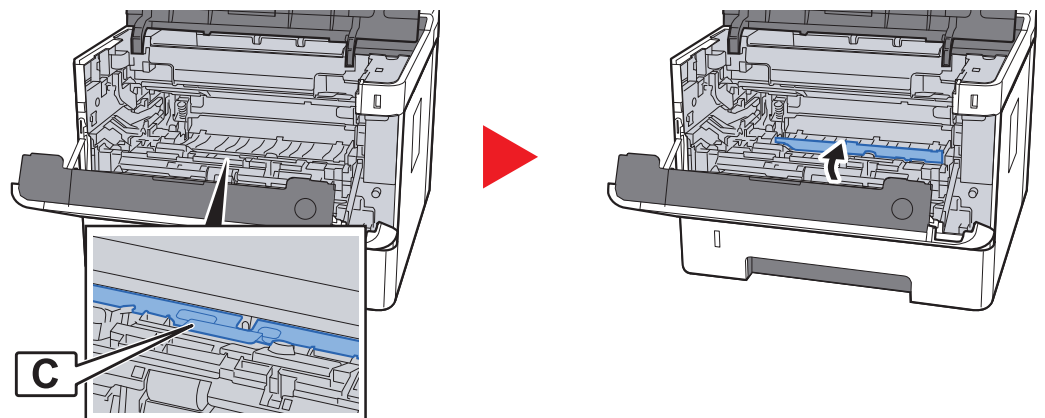
## 8 Die Trommeleinheit auf eine saubere, flache Oberfläche legen.



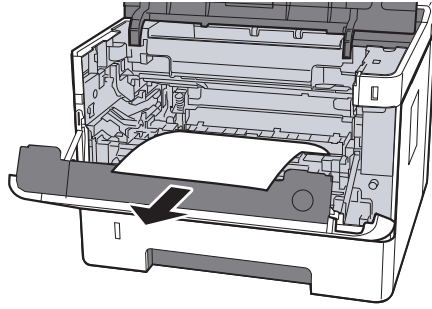
### ✓ WICHTIG

Die Trommeleinheit nicht hochkant stellen.

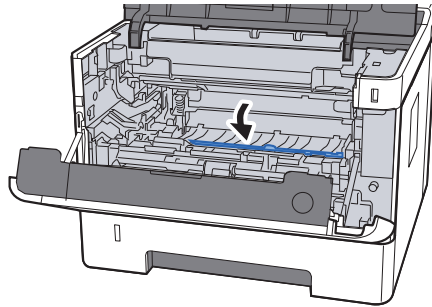
## 9 Einzugsabdeckung (C) öffnen.



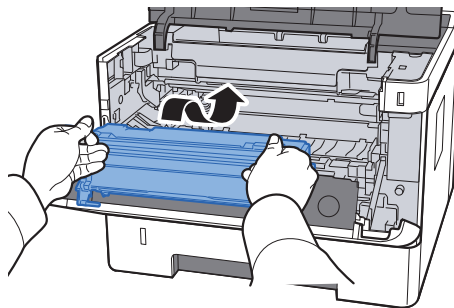
**10 Das gestaute Papier entfernen.**



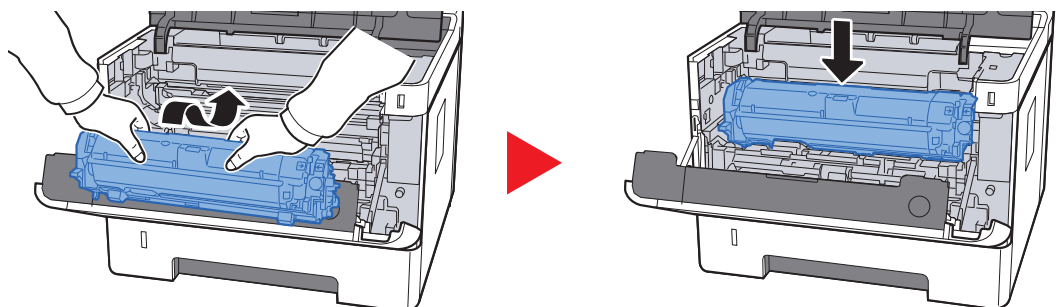
**11 Einzugsabdeckung zurückschieben.**



**12 Trommeleinheit in die ursprüngliche Position einsetzen.**



**13 Entwicklereinheit mit dem Tonerbehälter wieder einsetzen, indem Sie diese wieder mit beiden Händen entlang der Führungen in das Gerät einsetzen.**





## 14 Vordere Abdeckung schließen.

