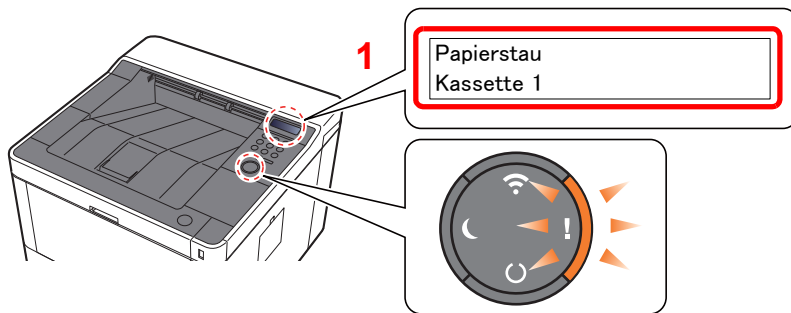


Papierstaus beseitigen

Bei einem Papierstau wird "Papierstau." angezeigt und das Gerät stoppt.

Befolgen Sie die nachstehenden Anweisungen, um den Papierstau zu beseitigen.

Stauanzeigen



1 Zeigt die Position des Papierstaus an.

HINWEIS

Bei Auftreten eines Staus im Drucker können über die Online-Hilfefunktion einfache Anweisungen zu dessen Beseitigung angezeigt werden. Wählen Sie die Taste [▶] (🔍), wenn die Meldung Papierstau erscheint. Für weitere Hinweise zu den Hilfemeldungen siehe auch

➔ [Hilfe Anzeige \(Seite 2-12\)](#)

Bei einem Papierstau werden der Ort des Papierstaus sowie die Anweisungen zur Behebung des Staus angezeigt.

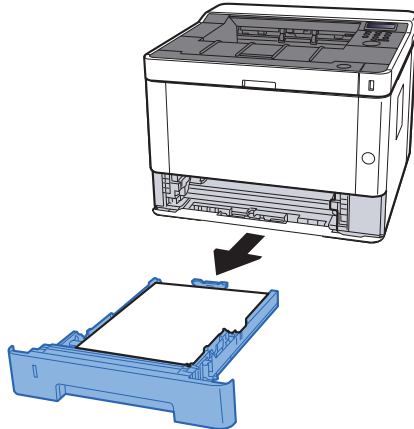
Stauanzeige	Position des Papierstaus	Siehe
Papierstau Universalzufuhr	Universalzufuhr	Seite 8-30
Papierstau Cassette 1 (~3)	Kassette 1 (-3)	Seite 8-24 Seite 8-26 Seite 8-28
Papierstau Vordere Abdeckung	Vordere Abdeckung	Seite 8-31
Papierstau Hintere Abdeckung	Hintere Abdeckung	Seite 8-36
Papierstau Duplexeinheit	Duplexeinheit	Seite 8-39

Papierstau in Kassette 1 beseitigen

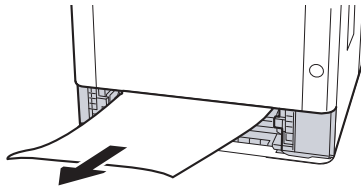
VORSICHT

- Einmal gestautes Papier darf nicht wieder eingelegt werden.
- Wenn das Papier während der Staubeseitigung gerissen ist, müssen Sie sicherstellen, dass alle losen Papierteile aus dem Geräteinneren entfernt werden. Im Gerät gebliebene Papierteile können weitere Staus verursachen.

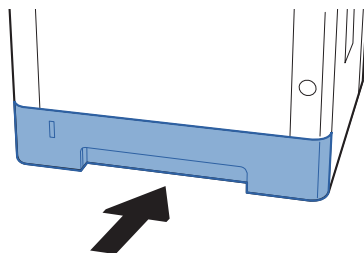
1 Kassette 1 bis zum Anschlag herausziehen.



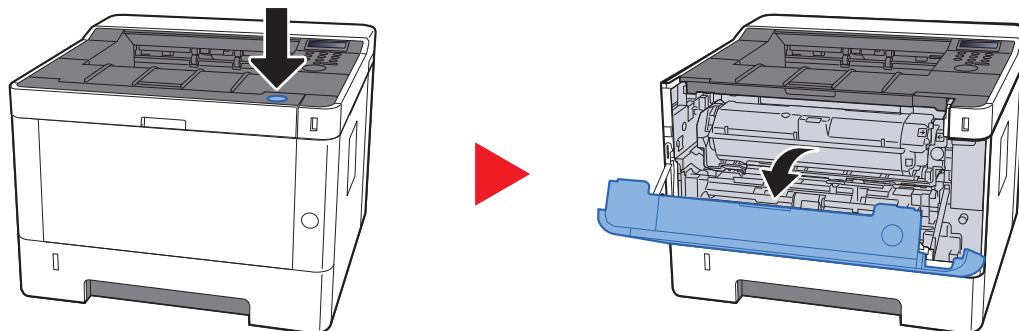
2 Das gestaute Papier entfernen.



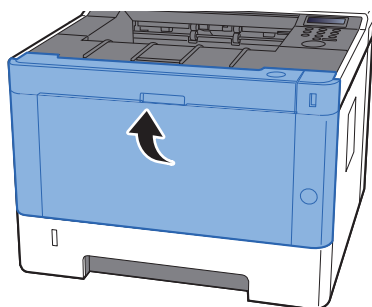
3 Kassette 1 wieder zurückschieben.



4 Vordere Abdeckung öffnen.



5 Vordere Abdeckung schließen.

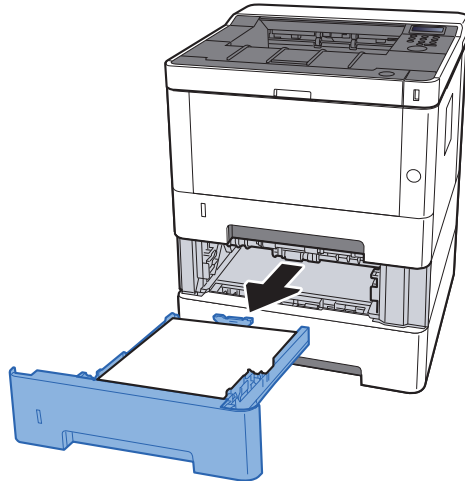


Papierstau in Kassette 2 beseitigen

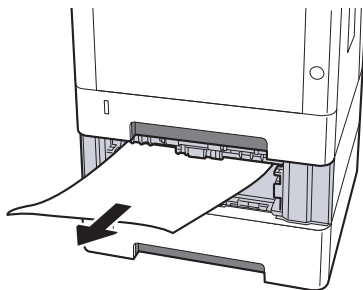
VORSICHT

- Einmal gestautes Papier darf nicht wieder eingelegt werden.
- Wenn das Papier während der Staubeseitigung gerissen ist, müssen Sie sicherstellen, dass alle losen Papierteile aus dem Geräteinneren entfernt werden. Im Gerät gebliebene Papierteile können weitere Staus verursachen.

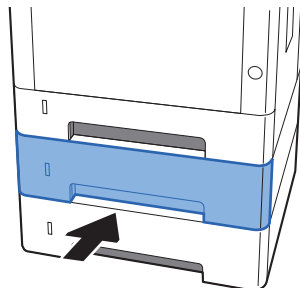
1 Kassette 2 bis zum Anschlag herausziehen.



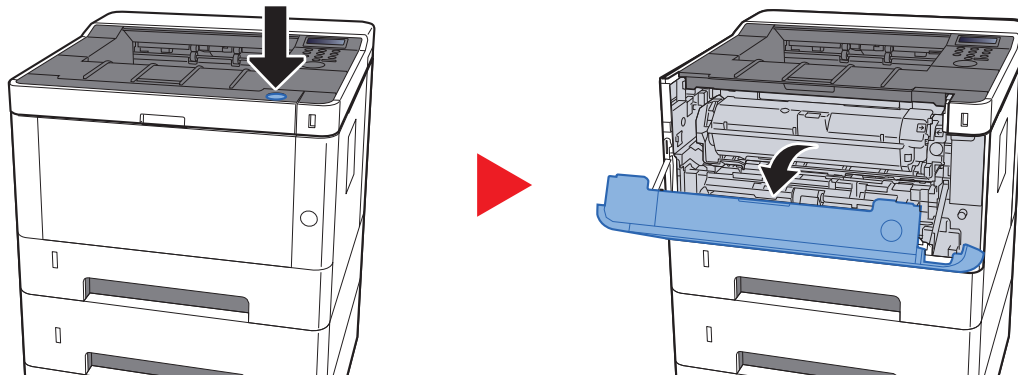
2 Das gestaute Papier entfernen.



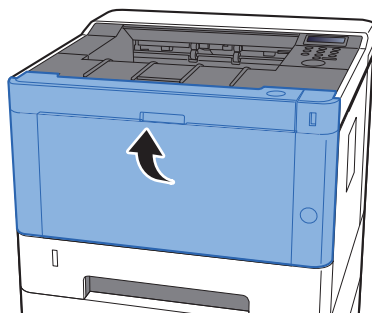
3 Kassette 2 wieder zurückschieben.



4 Vordere Abdeckung öffnen.



5 Vordere Abdeckung schließen.

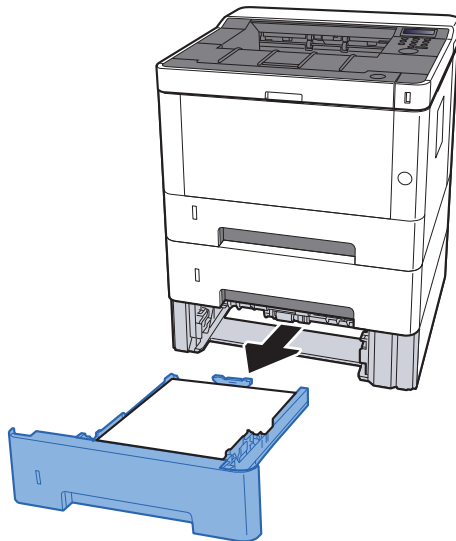


Papierstau in Kassette 3 beseitigen

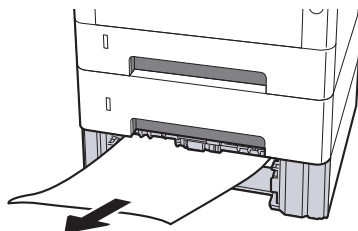
VORSICHT

- Einmal gestautes Papier darf nicht wieder eingelegt werden.
- Wenn das Papier während der Staubeseitigung gerissen ist, müssen Sie sicherstellen, dass alle losen Papierteile aus dem Geräteinneren entfernt werden. Im Gerät gebliebene Papierteile können weitere Staus verursachen.

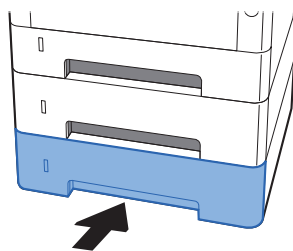
1 Kassette 3 bis zum Anschlag herausziehen.



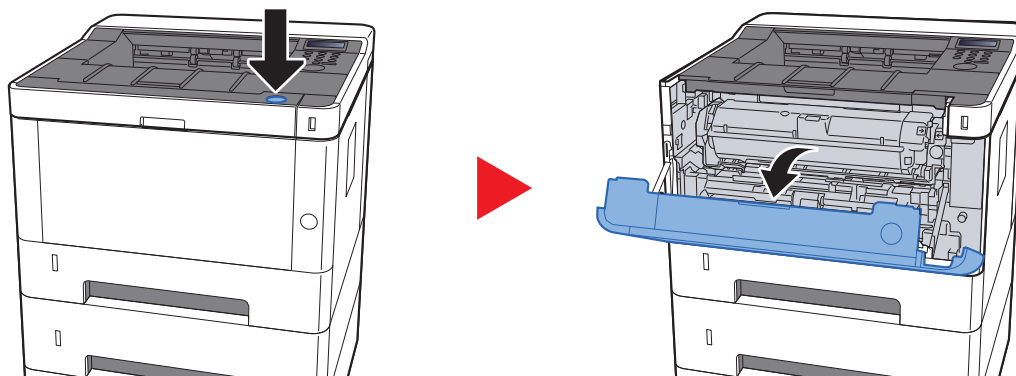
2 Das gestaute Papier entfernen.



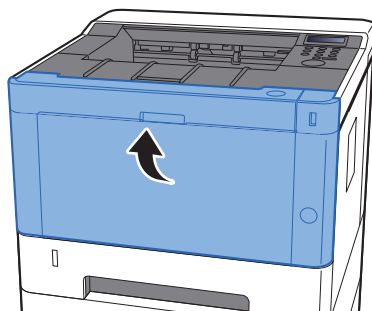
3 Kassette 3 wieder zurückschieben.



4 Vordere Abdeckung öffnen.



5 Vordere Abdeckung schließen.

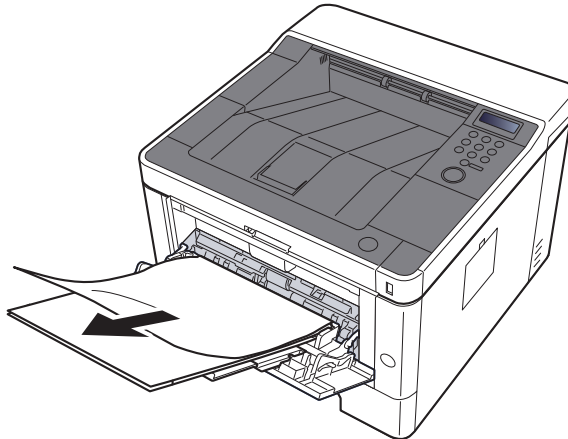


Papierstau in der Universalzufuhr beseitigen

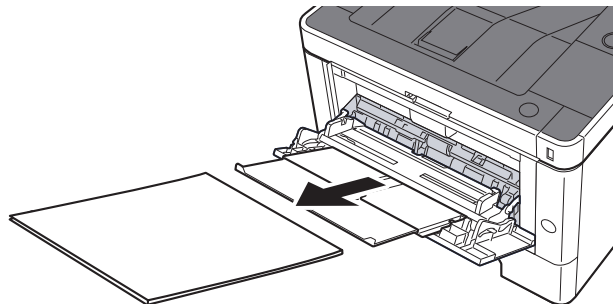
VORSICHT

- Einmal gestautes Papier darf nicht wieder eingelegt werden.
- Wenn das Papier während der Staubeseitigung gerissen ist, müssen Sie sicherstellen, dass alle losen Papierteile aus dem Geräteinneren entfernt werden. Im Gerät gebliebene Papierteile können weitere Staus verursachen.

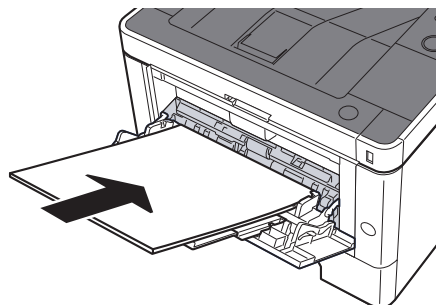
1 Das gestaute Papier entfernen.



2 Das gesamte Papier entfernen.



3 Papier wieder einlegen.

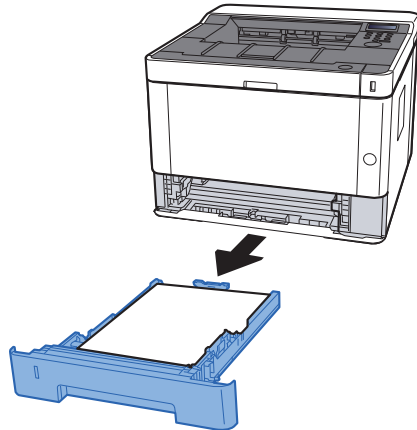


Papierstau in vorderer Abdeckung beseitigen

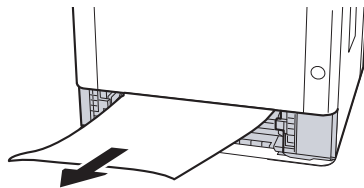
VORSICHT

- Einmal gestautes Papier darf nicht wieder eingelegt werden.
- Wenn das Papier während der Staubeseitigung gerissen ist, müssen Sie sicherstellen, dass alle losen Papierteile aus dem Geräteinneren entfernt werden. Im Gerät gebliebene Papierteile können weitere Staus verursachen.

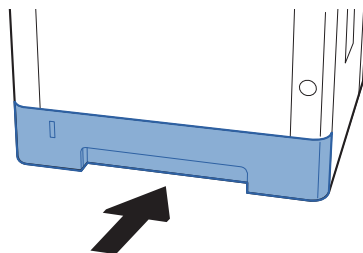
1 Kassette 1 bis zum Anschlag herausziehen.



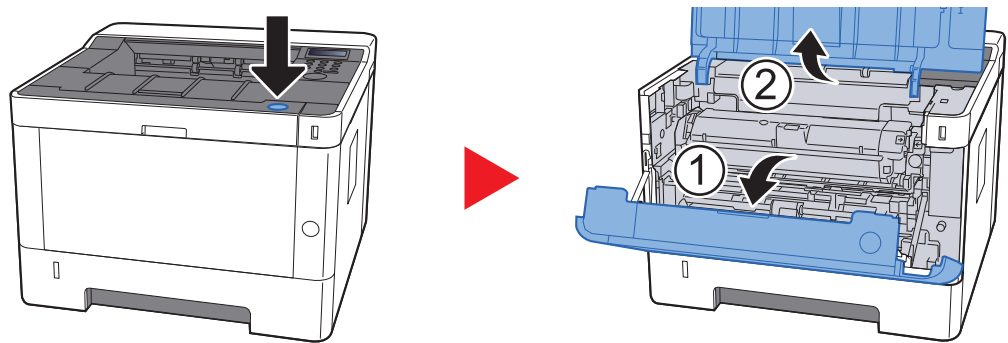
2 Das gestaute Papier entfernen.



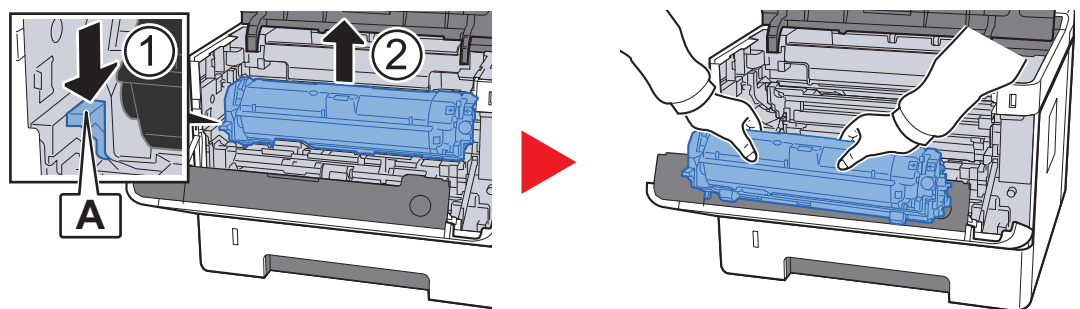
3 Kassette 1 wieder zurückschieben.



4 Vordere Abdeckung öffnen.



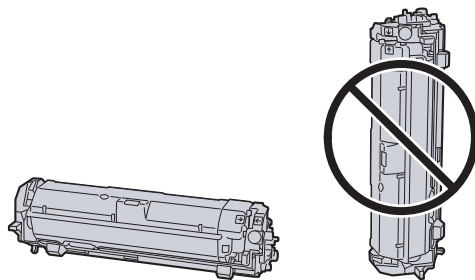
5 Die Entwicklereinheit zusammen mit dem Tonerbehälter aus dem Gerät entnehmen.



✓ WICHTIG

Berühren Sie die Walze des Entwicklers nicht und stoßen Sie nicht dagegen. Die Druckqualität würde sich verschlechtern.

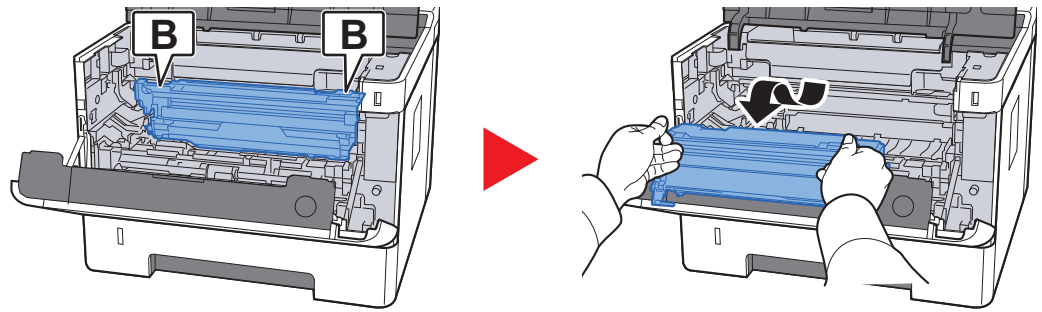
6 Die Entwicklereinheit mit dem Tonerbehälter auf einer sauberen, glatten Oberfläche ablegen.



✓ WICHTIG

Die Entwicklereinheit mit dem Tonerbehälter nicht hochkant abstellen.

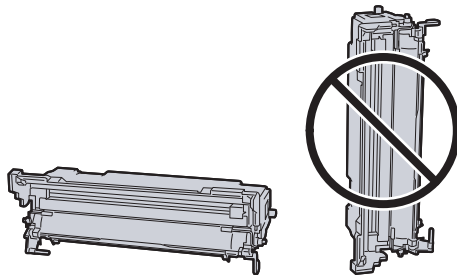
7 Trommeleinheit aus dem Gerät entnehmen.



✓ WICHTIG

- Die Heizung im Geräteinneren kann heiß sein. Nicht berühren - Verbrennungsgefahr!
- Berühren Sie die Trommel nicht und stoßen Sie nicht dagegen. Die Druckqualität verschlechtert sich, falls die Trommel Sonnenlicht oder einer starken Lichtquelle ausgesetzt wird.

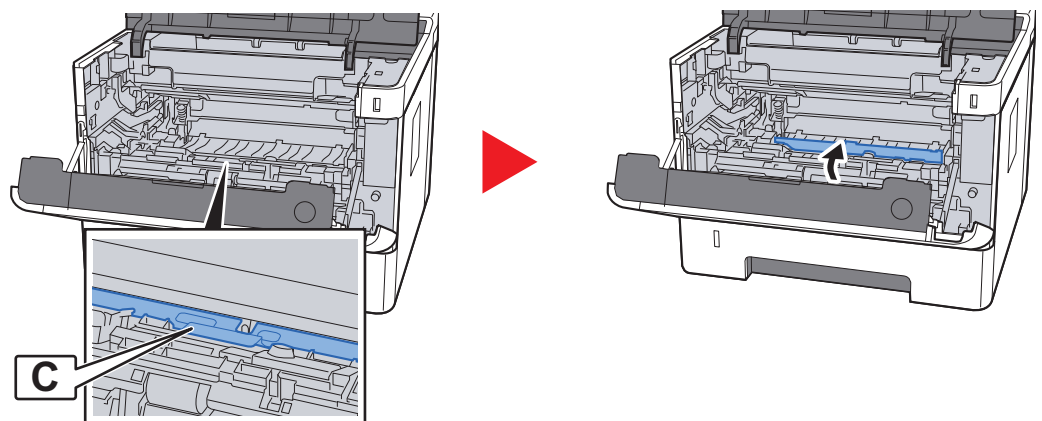
8 Die Trommeleinheit auf eine saubere, flache Oberfläche legen.



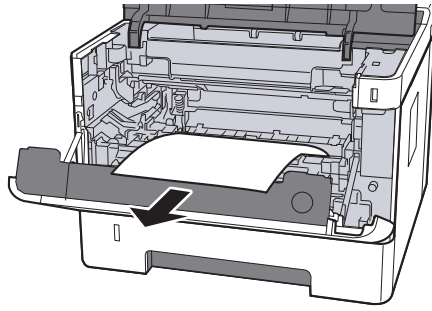
✓ WICHTIG

Die Trommeleinheit nicht hochkant stellen.

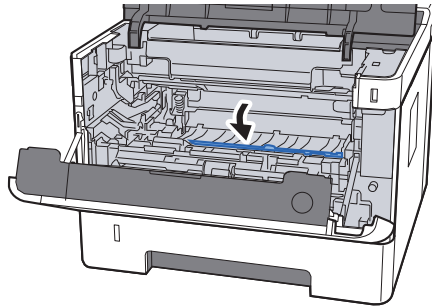
9 Einzugsabdeckung (C) öffnen.



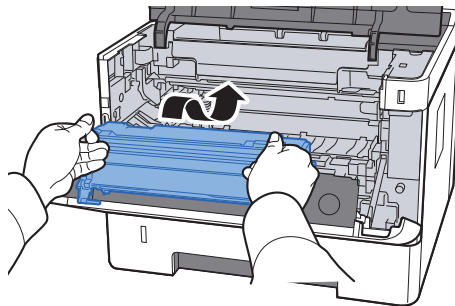
10 Das gestaute Papier entfernen.



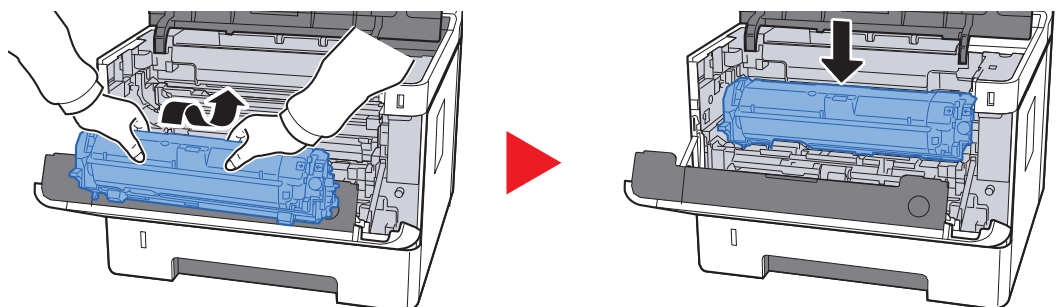
11 Einzugsabdeckung zurückschieben.



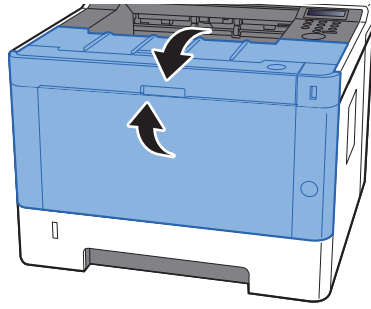
12 Trommeleinheit in die ursprüngliche Position einsetzen.



13 Entwicklereinheit mit dem Tonerbehälter wieder einsetzen, indem Sie diese wieder mit beiden Händen entlang der Führungen in das Gerät einsetzen.



14 **Vordere Abdeckung schließen.**

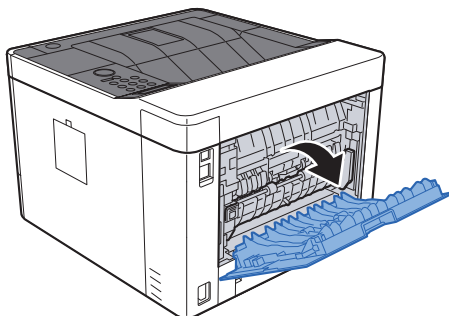


Papierstau in der hinteren Abdeckung beseitigen

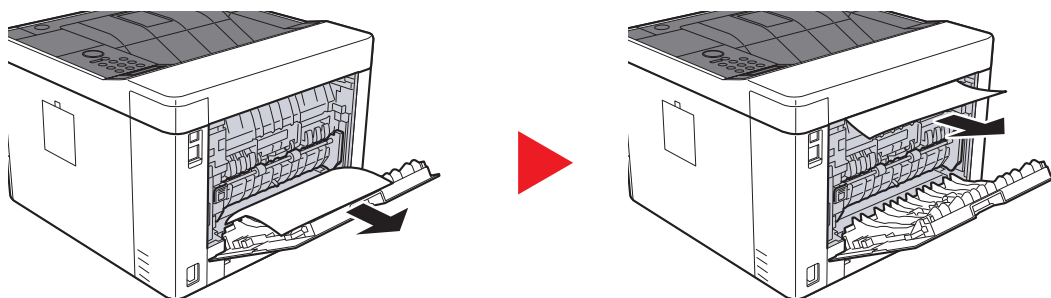
VORSICHT

Die Heizung ist sehr heiß. Diese Teile äußerst vorsichtig handhaben, um Verbrennungen zu vermeiden.

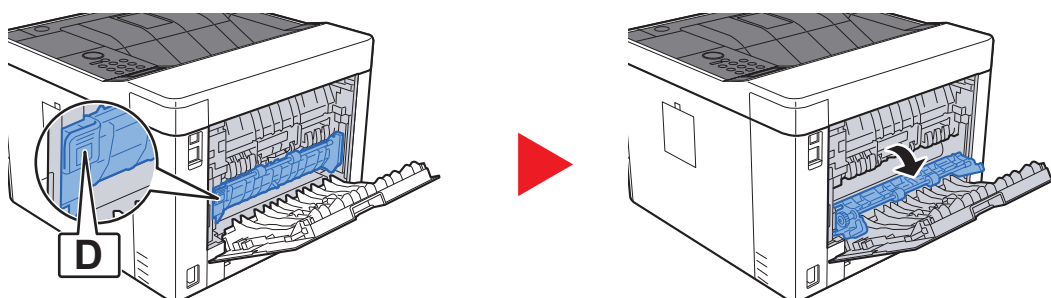
1 Hintere Abdeckung öffnen.



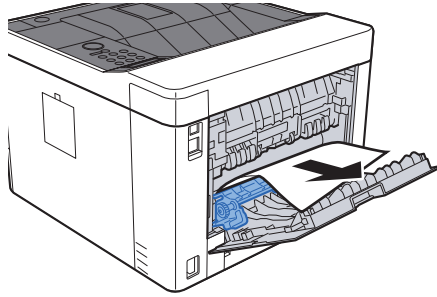
2 Das gestaute Papier entfernen.



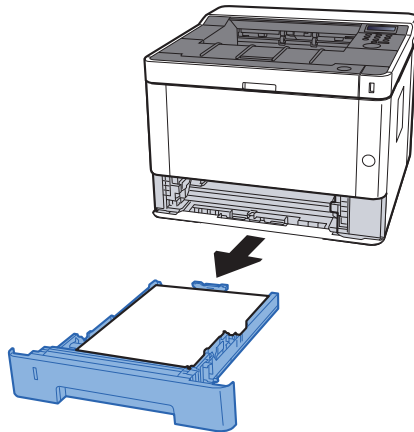
3 Heben Sie die Einzugsabdeckung (D) an.



4 Das gestaute Papier entfernen.



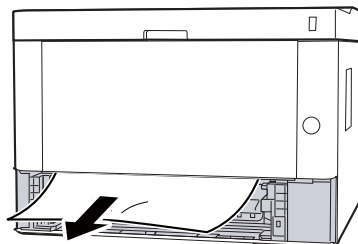
5 Die Kassette 1 bis zum Anschlag herausziehen.



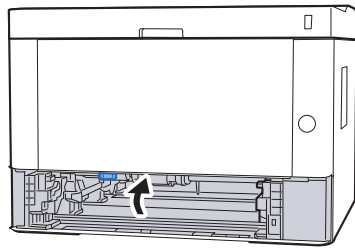
6 Einzugsabdeckung öffnen.



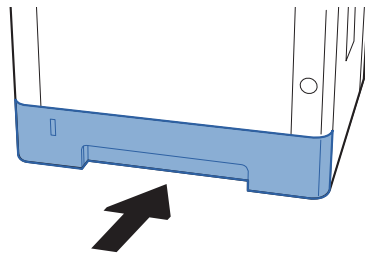
7 Das gestaute Papier entfernen.



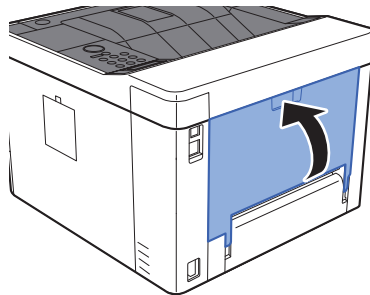
8 Einzugsabdeckung zurückschieben.



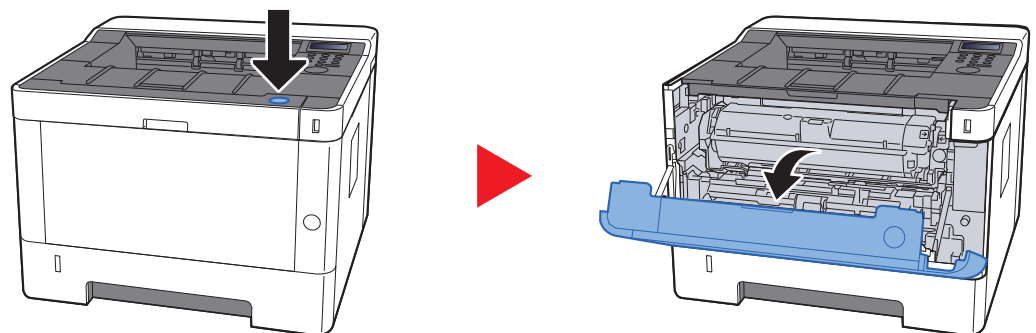
9 Kassette 1 wieder zurückschieben.



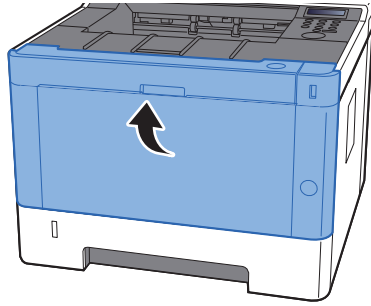
10 Hintere Abdeckung schließen.



11 Vordere Abdeckung öffnen.



12 Vordere Abdeckung schließen.

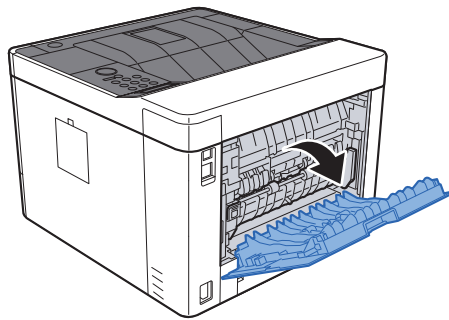


Papierstau im Duplexbereich beseitigen

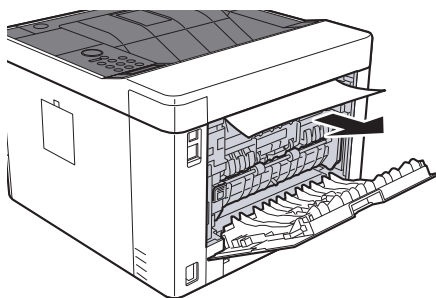
VORSICHT

Die Heizung ist sehr heiß. Diese Teile äußerst vorsichtig handhaben, um Verbrennungen zu vermeiden.

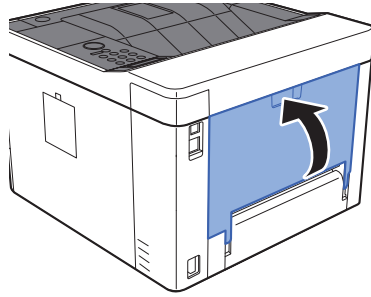
1 Hintere Abdeckung öffnen.



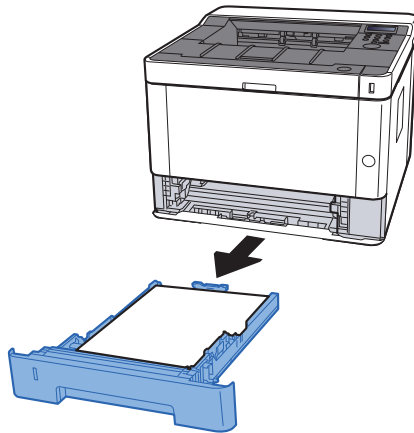
2 Das gestaute Papier entfernen.



3 Hintere Abdeckung schließen.



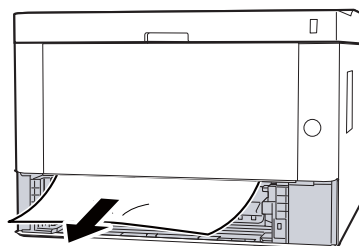
4 Kassette 1 bis zum Anschlag herausziehen.



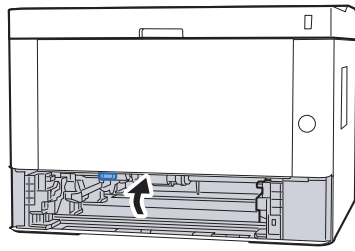
5 Einzugsabdeckung öffnen.



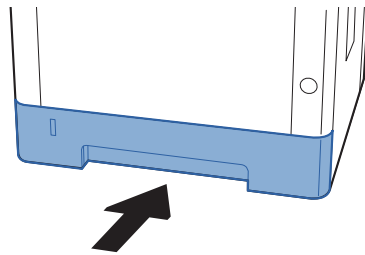
6 Das gestaute Papier entfernen.



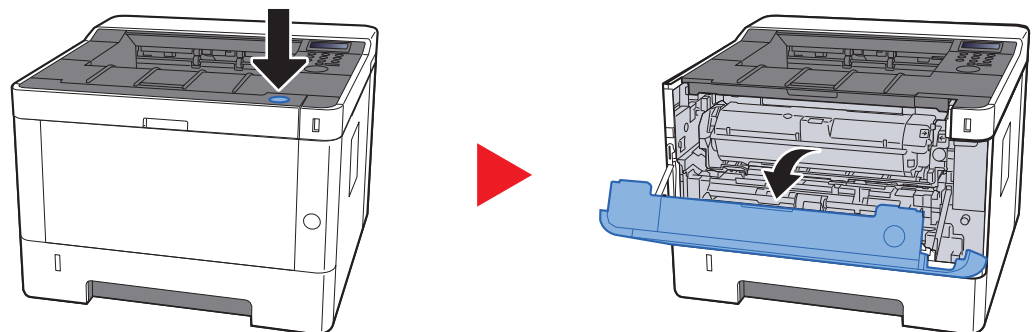
7 Einzugsabdeckung zurückschieben.



8 Kassette 1 wieder zurückschieben.



9 Vordere Abdeckung öffnen.



10 Vordere Abdeckung schließen.

